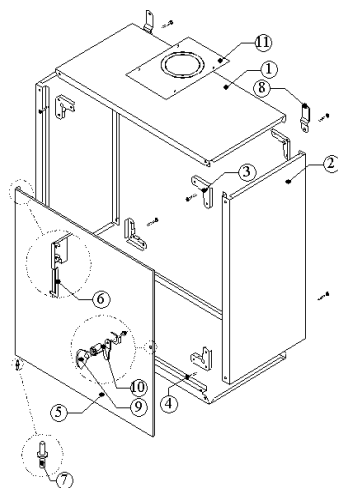
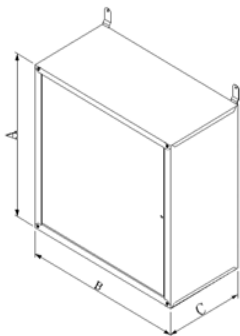


Scheda articolo IS014

COPRICALDADIA COIBENTATO IN KIT(CON PREFORI)

Realizzata in: ACC.VERN.B.
Codifica finitura: A09
Trattamento: verniciatura a poliestere 2F
Spessore: 12/20u
Rif.normativa: -



| Componente | Classe materiale | Dimensioni | Rif. normativa |
|-------------------------------|------------------|------------------|------------------|
| 1- Base cassetta | DX51+Z150 | VEDI M.P. FASCIA | UNI-EN 10204/2.2 |
| 2- Fianco cassetta | DX51+Z150 | VEDI M.P. FASCIA | UNI-EN 10204/2.2 |
| 3- Squadretta di bloccaggio | EN-AW3105A | 0,8x1000x2000 | UNI-EN 10204/2.2 |
| 4- Vite autofilettante | COMM. | COMM. | COMM. |
| 5- Sportello per cassetta | DX51+Z150 | VEDI M.P. ANTA | UNI/EN 10346 |
| 6- Perno a sfilare | C62 | ø3,49 | COMM. |
| 7- Perno rotazione sportello | COMM. | COMM. | COMM. |
| 8- Staffe ancoraggio a parete | DX51+Z200 | 1,5x22 | UNI/EN 10346 |
| 9- Chiave apertura serratura | COMM. | COMM. | COMM. |
| 10- Serratura di chiusura | COMM. | COMM. | COMM. |
| 11- Pannello uscita tubo | DX51+Z150 | 0,6x200 | UNI-EN 10204/2.2 |

| Codice articolo | AxBxC (mm) | M.P. ANTA (mm) | M.P. FASCIAME (mm) | Scatola (mod) | Imballaggio (pz) | Confezione (pz) |
|-----------------|---------------|-------------------|-----------------------|------------------|---------------------|--------------------|
| IS014A0901 | 850x500x320 | 0,6x505 | 0,6x395 | 21 | N.A. | 1 |
| IS014A0902 | 1000x540x430 | 0,6x585 | 0,6x505 | 21 | N.A. | 1 |
| IS014A0903 | 1070x600x430 | 0,6x585 | 0,6x505 | 21 | N.A. | 1 |
| IS014A0904 | 1200x600x430 | 0,6x585 | 0,6x505 | 21 | N.A. | 1 |
| IS014A0905 | 1100x700x450 | 0,6x685 | 0,6x605 | 23 | N.A. | 1 |
| IS014A0906 | 1100x700x530 | 0,6x685 | 0,6x605 | 23 | N.A. | 1 |