

COPRICALDAIA IN KIT DI MONTAGGIO CON PREFORO



Anta reversibile



Serratura a cilindro



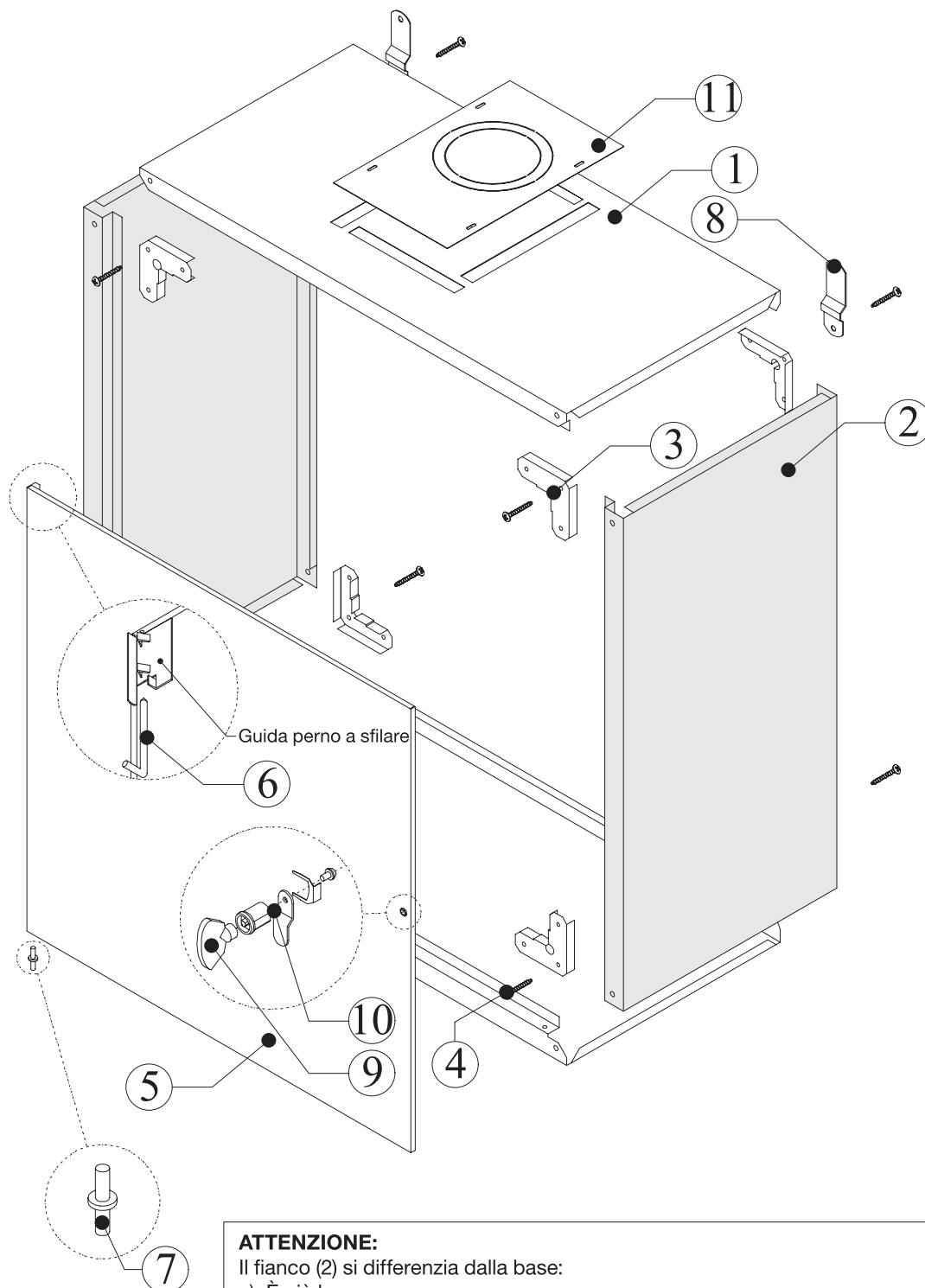
Chiave a quadrello



Velocità di assemblaggio



Sportello sfilabile



ATTENZIONE:

Il fianco (2) si differenzia dalla base:

- a) È più lungo
- b) È più stretto, per favorire l'inserimento dentro la stessa

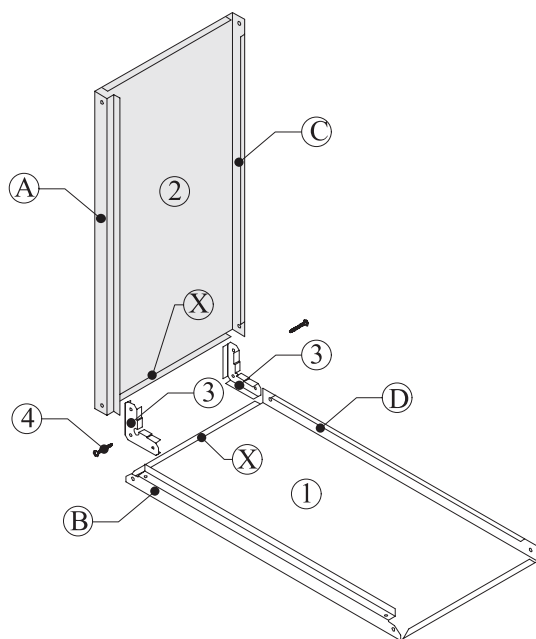
ATTENZIONE:

Il coperchio (1) si differenzia dalla base per la presenza dei fori di pretaglio

Pos.	Descrizione	Q.tà	Pos.	Descrizione	Q.tà
1	Base cassetta	2	6	Perno a sfilare	1
2	Fianco cassetta	2	7	Perno rotazione sportello	1
3	Squadretta di bloccaggio	8	8	Staffe per ancoraggio a parete	2
4	Vite di fissaggio autofilettante 4,2x13	8	9	Chiave di apertura serratura	1
5	Sportello per cassetta	1	10	Serratura di chiusura	1
			11	Pannello uscita tubo	1

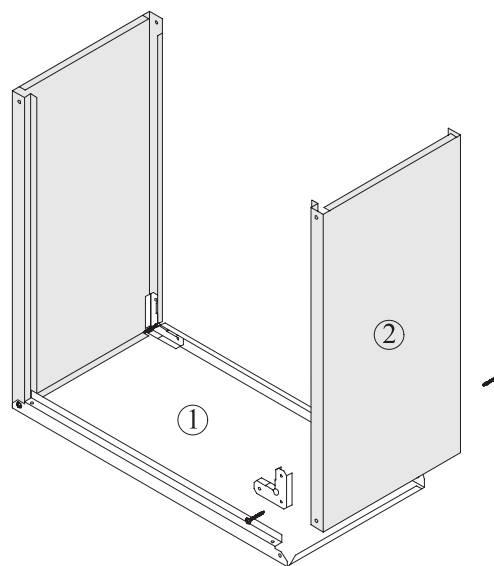
NORME PER LA SICUREZZA

Durante l'operazione di montaggio utilizzare gli idonei dispositivi di prevenzione e protezione



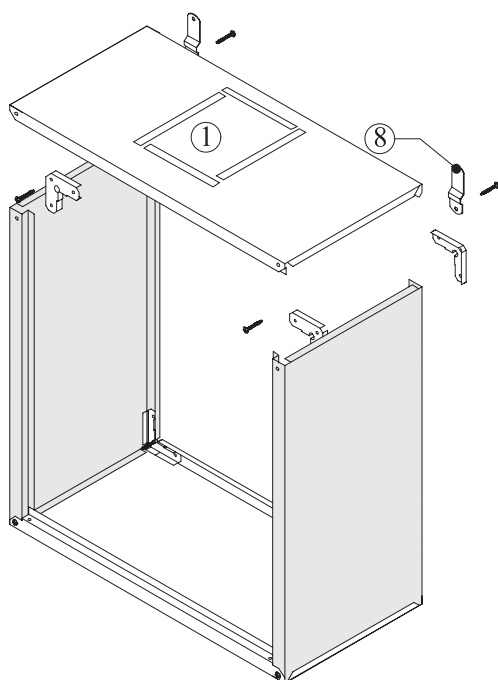
FASE 1

Inserire il fianco (2) dentro la base (1) facendo attenzione che le pieghe (A)(C) vengano posizionate internamente rispetto alle pieghe (B)(D); Far combaciare lo spigolo (X). Inserire le squadrette di rinforzo (3) nell'angolo formato dalle pieghe (A)(B) e (C)(D); serrare con viti in dotazione (4).



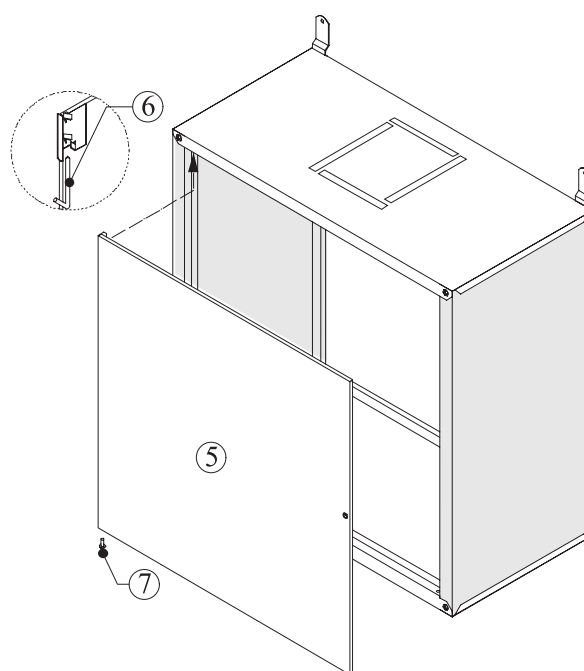
FASE 2

Ripetendo le operazioni effettuate nella fase 1 inserire e fissare alla struttura ottenuta anche l'altro fianco.



FASE 3

Inserire l'altra base (1) nella struttura ottenuta. Prestare la massima attenzione al posizionamento di quest'ultima rispetto ai fianchi; fare riferimento alla [FASE 1] e alla [FASE 2] avendo l'accortezza di utilizzare le squadrette per fissaggio a parete (8) nella parte superiore lato parete.



FASE 4

Posizionare il rivetto nel foro dell'angolo inferiore SX. Inserire il perno a sfilare (6) nell'apposita guida situata nello sportello; inserire lo sportello nel rivetto (7) in basso poi spingere il perno a sfilare dentro il foro superiore della cassetta e ruotarlo sino a bloccarlo.