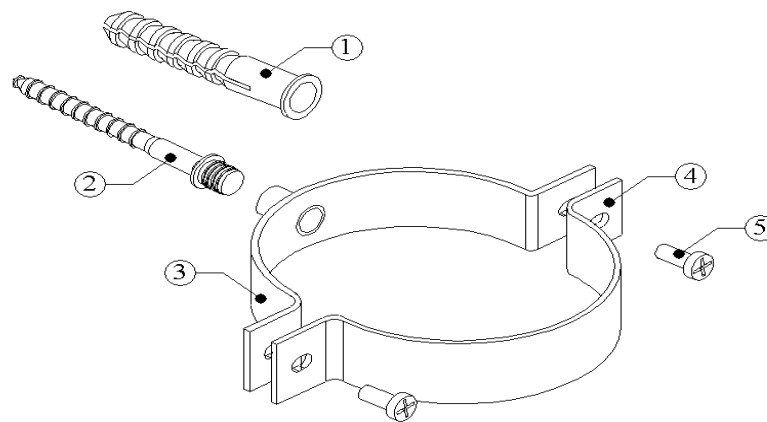
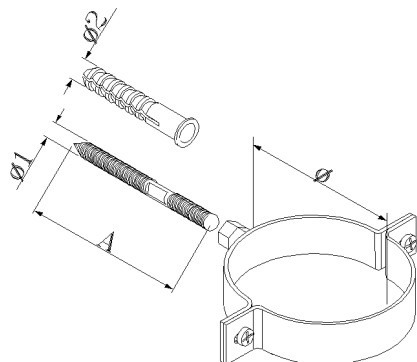


Scheda articolo IL016

FERMATUBO A VITE CON TASSELLO

Realizzata in: ACC.ZINC.
Codifica finitura: A02
Trattamento: zincatura
Spessore: da 7 a 8um
Rif.normativa: UNI 2081

Componente	Classe materiale	Rif. normativa
1- Tassello	ELTEX	COMM.
2- Vite da cong. Ø8x75	Fe360	COMM.
3- Maschio	FeP11	UNI 10111
4- Femmina	FeP11	UNI 10111
5- Vite M5x16	Fe360	COMM.



Codice articolo	sez. (mm)	ø/AxB (mm)	ø1 (mm)	ø2 (mm)	Lungh.tassello (mm)	Scatola (mod)	Imballaggio (pz)	Confezione (pz)
IL016A0201	22x1,5	60	M8	10	60	5	50	1
IL016A0202	22x1,5	80	M8	10	60	2	100	1
IL016A0203	22x1,5	100	M8	10	60	3	100	1
IL016A0204	22x1,5	120	M8	10	60	2	60	1
IL016A0209	22x1,5	130	M8	10	60	3	60	1
IL016A0205	22x1,5	140	M8	10	60	3	50	1