

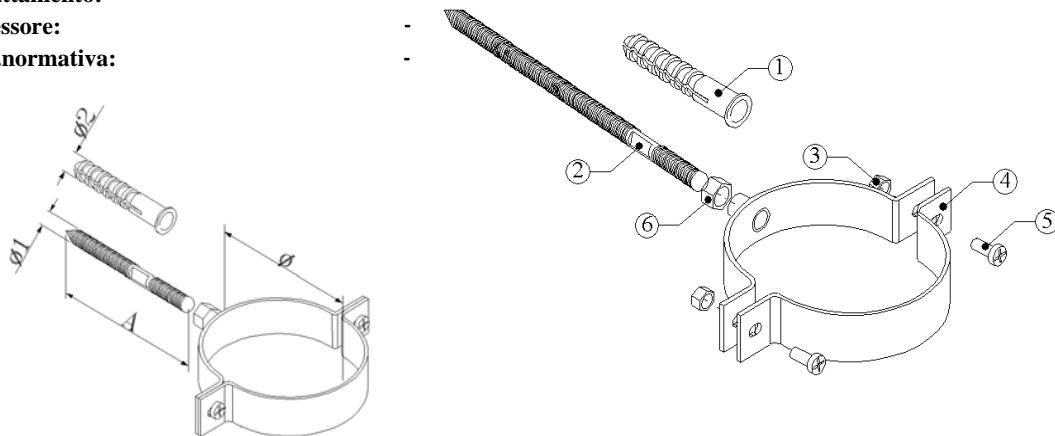
Scheda articolo

IL018

FERMATUBO A VITE LUNGA E TASSELLO

Realizzata in: INOX
Codifica finitura: I00
Trattamento: -
Spessore: -
Rif.normativa: -

Componente	Classe materiale	Dimensioni	Rif. normativa
1- Tassello	ELTEX	-	COMM.
2- Vite da congiunzione	AISI304	-	COMM.
3- Dado	AISI304	-	COMM.
4- Fermatubo IL016	AISI304	22x1,5	UNI-EN 10204/3.1
5- Vite	AISI304	-	COMM.
6- Dado	AISI304	-	COMM.



Codice articolo	sez (mm)	ø (mm)	ø1 (mm)	ø2 (mm)	A (mm)	Scatola (mod)	Imballaggio (pz)	Confezione (pz)
IL018I0002	22x1,5	80	M8	10	200	2	50	1
IL018I0003	22x1,5	100	M8	10	200	2	50	1
IL018I0004	22x1,5	120	M8	10	200	2	50	1
IL018I0005	22x1,5	140	M8	10	200	2	50	1
IL018I0009	22x1,5	130	M8	10	200	2	50	1