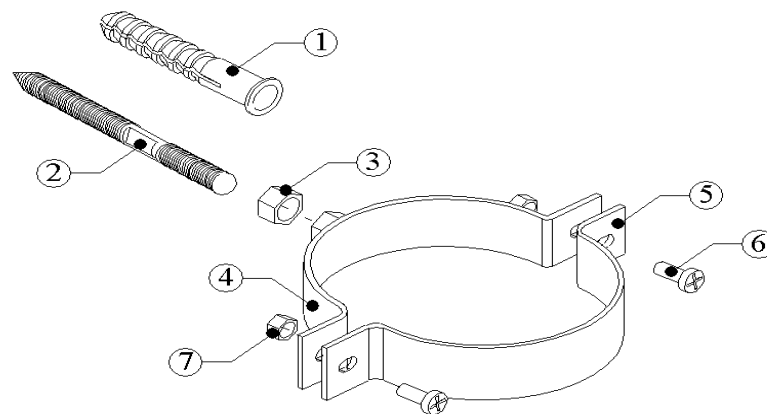
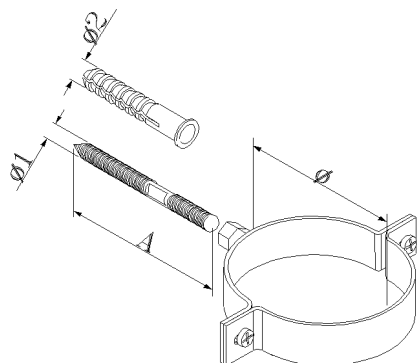


# Scheda articolo IL020

## FERMATUBO PESANTE CON VITE E TASSELLO

**Realizzata in:** ACC.ZINC.E.B.  
**Codifica finitura:** A04  
**Trattamento:** zincatura  
**Spessore:** da 7 a 8um  
**Rif.normativa:** UNI 2081



Componente	Classe materiale	Rif. normativa
1- Tassello	ELTEX	COMM.
2- Vite da congiunzione	FE360	UNI 7070
3- Dado M10 UNI5587	FE360	COMM.
4- Maschio IL020	DD11	UNI-EN 10111
5- Femmina IL020	DD11	UNI-EN 10111
6- Vite 6x20	CB4	COMM.
7- Dado M6 UNI5588	FE360	COMM.

Codice articolo	sez. (mm)	ø (mm)	ø1 (mm)	ø2 (mm)	A (mm)	Scatola (mod)	Imballaggio (pz)	Confezione (pz)
IL020A0402	25x2,5	80	M10	14	120	5B	30	1
IL020A0403	25x2,5	100	M10	14	120	5B	30	1
IL020A0408	25x2,5	110	M10	14	120	1	30	1
IL020A0404	25x2,5	120	M10	14	120	1	30	1
IL020A0409	25x2,5	130	M10	14	120	1	30	1
IL020A0405	25x2,5	140(120E)	M10	14	120	1B	30	1
IL020A0410	25x2,5	150	M10	14	120	1B	30	1
IL020A0411	25x2,5	160	M10	14	120	1B	30	1
IL020A0412	25x2,5	180	M10	14	120	2	30	1
IL020A0413	25x2,5	200	M10	14	120	2	30	1
IL020A0414	25x2,5	220(200E)	M10	14	120	2	30	1
IL020A0415	25x2,5	250	M10	14	120	3	30	1
IL020A0416	25x2,5	300	M10	14	120	3	30	1