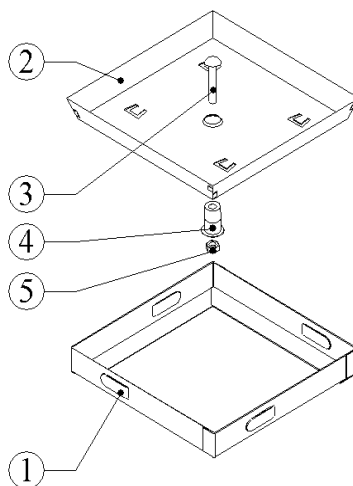
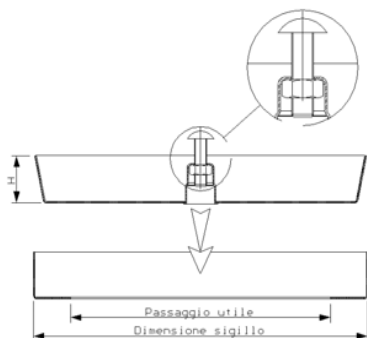


# Scheda articolo EG001 SIGILLO H30

**Realizzata in:** ACC.ZINC.  
**Codifica finitura:** A02  
**Trattamento:** N.A.  
**Spessore:** N.A.  
**Rif.normativa:** N.A.



Componente	Classe materiale	Dimensioni	Rif. normativa
1- Telaio sigillo H30	DX51	1x55	UNI/EN 10142
2- Padella sigillo H30	DX51	M.P. PADELLA	UNI/EN 10142
3- Vite da carraio	ACCIAIO	-	COMMERCIALE
4- Tubo	DC04+LC	1x18	UNI EN 10139
5- Dado M8 UNI 5588	FE360	-	-

Codice articolo	AxB (mm)	H (mm)	Passaggio utile (mm)	M.P. PADELLA (mm)	Scatola (mod)	Imballaggio (pz)	Confezione (pz)
EG001A0201	230x230	30	180x180	0,8x265	N.A.	N.A.	5
EG001A0202	330x330	30	280x280	0,8x365	N.A.	N.A.	5
EG001A0203	430x430	30	380x380	0,8x465	N.A.	N.A.	5
EG001A0204	530x530	30	480x480	0,8x565	N.A.	N.A.	5
EG001A0205	630x630	30	580x580	0,8x665	N.A.	N.A.	3
EG001A0206	730x730	30	680x680	1x765	N.A.	N.A.	3