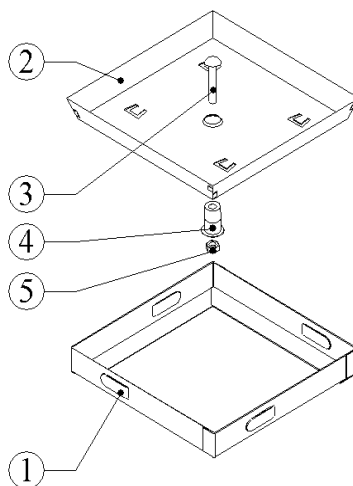
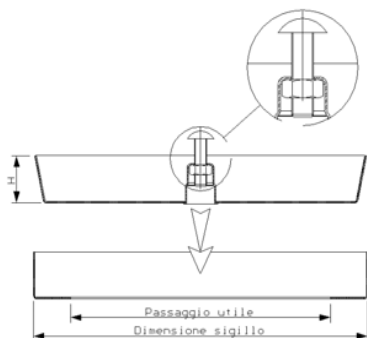


# Scheda articolo EG001 SIGILLO H30

**Realizzata in:** INOX AISI 304  
**Codifica finitura:** I00  
**Trattamento:** N.A.  
**Spessore:** N.A.  
**Rif.normativa:** N.A.



Componente	Classe materiale	Dimensioni	Rif. normativa
1- Telaio sigillo H30	AISI304	1x55	UNI/EN 10204- 3.1
2- Padella sigillo H30	AISI304	M.P. PADELLA	UNI/EN 10204- 3.1
3- Vite da carraio	AISI304CU	-	UNI/EN 10204- 2.2
4- Tubo	CU ETP	0,5x18	UNI/EN 13601
5- Dado M8 UNI 5588	FE360	-	UNI/EN 10204- 2.2

Codice articolo	AxB (mm)	H (mm)	Passaggio utile (mm)	M.P. PADELLA (mm)	Scatola (mod)	Imballaggio (pz)	Confezione (pz)
EG001I0001	230x230	30	180x180	0,8x265	N.A.	N.A.	5
EG001I0002	330x330	30	280x280	0,8x365	N.A.	N.A.	5
EG001I0003	430x430	30	380x380	0,8x465	N.A.	N.A.	5
EG001I0004	530x530	30	480x480	0,8x565	N.A.	N.A.	5
EG001I0005	630x630	30	580x580	0,8x665	N.A.	N.A.	3
EG001I0006	730x730	30	680x680	1x765	N.A.	N.A.	3