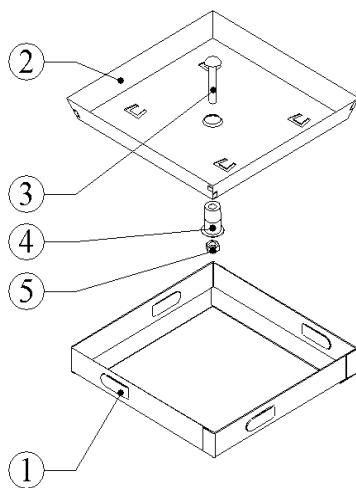
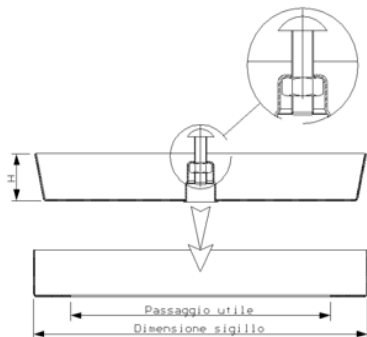


Scheda articolo EG001 SIGILLO H30

Realizzata in: OTTONE
Codifica finitura: O00
Trattamento: N.A.
Spessore: N.A.
Rif.normativa: N.A.



Componente	Classe materiale	Dimensioni	Rif. normativa
1- Telaio sigillo H30	OT63	1,2x54	UNI/EN 1652
2- Padella sigillo H30	OT63	M.P. PADELLA	UNI/EN 1652
3- Vite da carraio	AISI304CU	-	UNI/EN 10204- 2.2
4- Tubo	CU ETP	0,5x18	UNI/EN 13601
5- Dado M8 UNI 5588	FE360	-	UNI/EN 10204- 2.2

Codice articolo	AxB (mm)	H (mm)	Passaggio utile (mm)	M.P. PADELLA (mm)	Scatola (mod)	Imballaggio (pz)	Confezione (pz)
EG001O0001	230x230	30	180x180	0,8x265	N.A.	N.A.	5
EG001O0002	330x330	30	280x280	0,8x365	N.A.	N.A.	5
EG001O0003	430x430	30	380x380	0,8x465	N.A.	N.A.	5
EG001O0004	530x530	30	480x480	0,8x565	N.A.	N.A.	3
EG001O0005	630x630	30	580x580	0,8x665	N.A.	N.A.	3