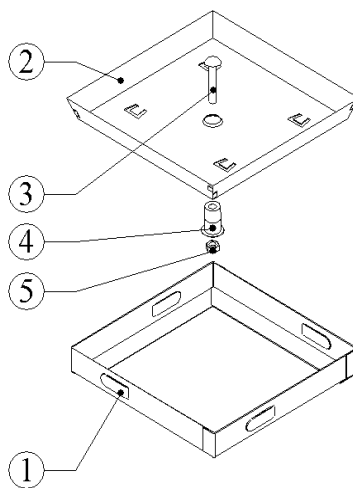
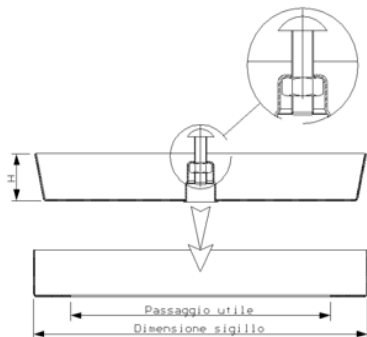


Scheda articolo EG002 SIGILLO H50

Realizzata in: INOX AISI304
Codifica finitura: I00
Trattamento: N.A.
Spessore: N.A.
Rif.normativa: N.A.



Componente	Classe materiale	Dimensioni	Rif. normativa
1- Telaio sigillo H50	AISI304	1x71	UNI/EN 10204- 3.1
2- Padella sigillo H50	AISI304	M.P. PADELLA	UNI/EN 10204- 3.1
3- Vite da carraio	COMMERCIALE	-	-
4- Tubo	CU ETP	0,5x18	UNI/EN 13601
5- Dado M8	COMMERCIALE	-	UNI 5588

Codice articolo	AxB (mm)	H (mm)	Passaggio utile (mm)	M.P. PADELLA (mm)	Scatola (mod)	Imballaggio (pz)	Confezione (pz)
EG002I0001	230x230	50	180x180	0,8x295	N.A.	N.A.	5
EG002I0002	330x330	50	280x280	0,8x395	N.A.	N.A.	5
EG002I0003	430x430	50	380x380	0,8x495	N.A.	N.A.	5
EG002I0004	530x530	50	480x480	0,8x595	N.A.	N.A.	5
EG002I0005	630x630	50	580x580	0,8x695	N.A.	N.A.	3
EG002I0006	730x730	50	680x680	1x795	N.A.	N.A.	3