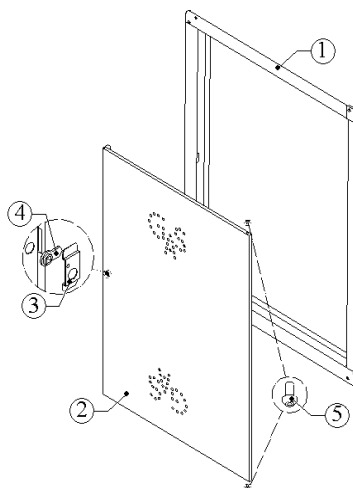
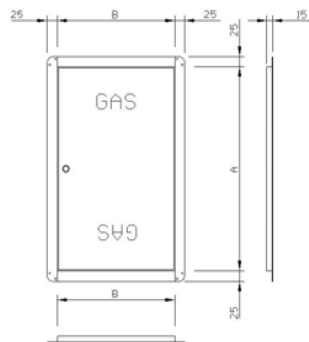


Scheda articolo IS002

SPORTELLO PER CONTATORE GAS

Realizzata in: ACC.ZINC.
Codifica finitura: A02
Trattamento: zincatura
Spessore: da 7 a 8um
Rif.normativa: UNI 2081

Componente	Classe materiale	Dimensioni	Rif. normativa
1- Telaio sportello	DX51	0,8x50	UNI/EN 10142
2- Anta sportello	DX51	VEDI M.P. ANTA	UNI/EN 10142
3- Controserratura	DX51	0,8x125	UNI/EN 10142
4- Serratura	PA66		ISO/ASTM
5- Rivetto	AL5052/ACC.ZINC.		COMM.



Codice articolo	AxB (mm)	Ingombro est. (mm)	Foro incasso (mm)	Passaggio utile (mm)	Spessore (mm)	M.P. ANTA (mm)	Scatola (mod)	Imballaggio (pz)	Confezione (pz)
IS002A0206	500x300	550x350	510x310	485x285	15	0,8x317	N.A.	N.A.	5
IS002A0208	300x400	350x450	310x410	285x385	15	0,8x417	N.A.	N.A.	5
IS002A0210	500x400	550x450	510x410	485x385	15	0,8x417	N.A.	N.A.	5
IS002A0217	500x500	550x500	510x510	485x485	15	0,8x517	N.A.	N.A.	5
IS002A0218	600x500	650x550	610x510	585x485	15	0,8x517	N.A.	N.A.	5
IS002A0219	700x500	750x550	710x510	685x485	15	0,8x517	N.A.	N.A.	5
IS002A0220	800x500	850x550	810x510	785x485	15	0,8x517	N.A.	N.A.	5
IS002A0224	600x600	650x650	610x610	585x585	15	0,8x617	N.A.	N.A.	5
IS002A0225	700x600	750x650	710x610	685x585	15	0,8x617	N.A.	N.A.	3
IS002A0226	800x600	850x650	810x610	785x585	15	0,8x617	N.A.	N.A.	3
IS002A0228	700x700	750x750	710x710	685x685	15	0,8x717	N.A.	N.A.	3