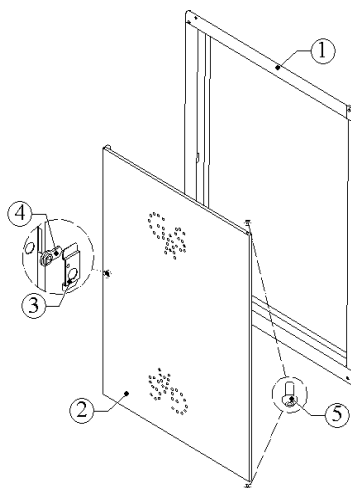
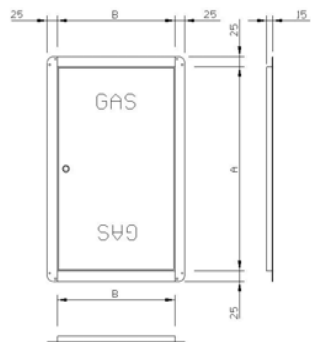


Scheda articolo IS002

SPORTELLO PER CONTATORE GAS

Realizzata in: ACC.PREV.B.
Codifica finitura: A14
Trattamento: verniciatura a poliesteri 2F
Spessore: 12/20u
Rif.normativa: -

Componente	Classe materiale	Dimensioni	Rif. normativa
1- Telaio sportello	DX51	0,8x50	UNI/EN 10204- 3.1
2- Anta sportello	DX51	VEDI M.P. ANTA	UNI/EN 10204- 3.1
3- Controserratura	FEP02	0,8x125	UNI/EN 10204- 3.1
4- Serratura	PA66	-	ISO/ASTM
5- Rivetto	EN-AW5052/C45	-	-



Codice articolo	AxB (mm)	Ingombro est. (mm)	Foro incasso (mm)	Passaggio utile (mm)	Spessore (mm)	M.P. ANTA (mm)	Scatola (mod)	Imballaggio (pz)	Confezione (pz)
IS002A1406	500x300	550x350	510x310	485x285	15	0,8x310	N.A.	N.A.	5
IS002A1408	300x400	350x450	310x410	285x385	15	0,8x410	N.A.	N.A.	5
IS002A1410	500x400	550x450	510x410	485x385	15	0,8x410	N.A.	N.A.	5
IS002A1411	600x400	650x450	610x410	585x385	15	0,8x410	N.A.	N.A.	5
IS002A1412	700x400	750x450	710x410	685x385	15	0,8x410	N.A.	N.A.	5