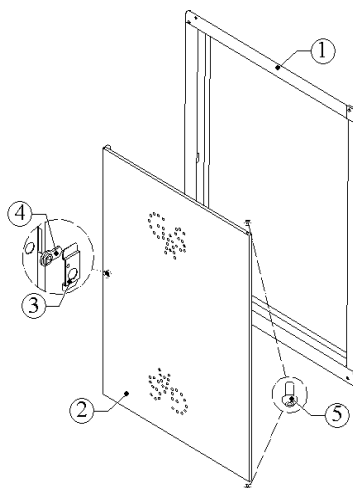
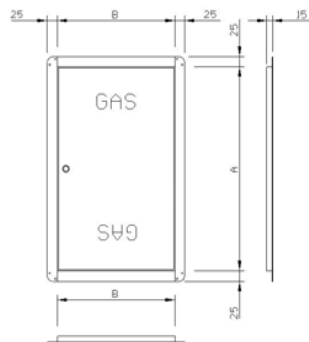


Scheda articolo IS002

SPORTELLO PER CONTATORE GAS

Realizzata in: INOX
Codifica finitura: I00
Trattamento: N.A.
Spessore: N.A.
Rif.normativa: N.A.

Componente	Classe materiale	Dimensioni	Rif. normativa
1- Telaio sportello	AISI304 2B	0,8x50	UNI/EN 10204- 3.1
2- Anta sportello	AISI304	VEDI M.P. ANTA	UNI/EN 10204- 3.1
3- Controserratura	AISI304	0,8x125	UNI/EN 10204- 3.1
4- Serratura	PA66	-	ISO/ASTM
5- Rivetto	CU H10/ACC.ZINC.	ø4x9	



Codice articolo	AxB (mm)	Ingombro est. (mm)	Foro incasso (mm)	Passaggio utile (mm)	Spessore (mm)	M.P. ANTA (mm)	Scatola (mod)	Imballaggio (pz)	Confezione (pz)
IS002I0006	500x300	550x350	510x310	485x285	15	0,8x617	N.A.	N.A.	5
IS002I0008	300x400	350x450	310x410	285x385	15	N.A.	N.A.	N.A.	5
IS002I0010	500x400	550x450	510x410	485x385	15	0,8x417	N.A.	N.A.	5
IS002I0017	500x500	550x500	510x510	485x485	15	0,8x517	N.A.	N.A.	5
IS002I0018	600x500	650x550	610x510	585x485	15	0,8x517	N.A.	N.A.	5
IS002I0019	700x500	750x550	710x510	685x485	15	0,8x517	N.A.	N.A.	5
IS002I0020	800x500	850x550	810x510	785x485	15	0,8x517	N.A.	N.A.	5
IS002I0024	600x600	650x650	610x610	585x585	15	0,8x617	N.A.	N.A.	5
IS002I0025	700x600	750x650	710x610	685x585	15	0,8x617	N.A.	N.A.	3
IS002I0026	800x600	850x650	810x610	795x595	15	0,8x617	N.A.	N.A.	3
IS002I0028	700x700	750x750	710x710	685x685	15	0,8x1250x2000	N.A.	N.A.	3