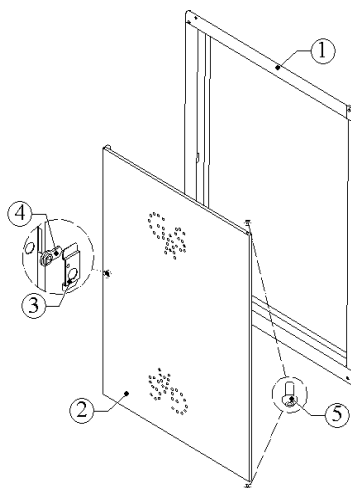
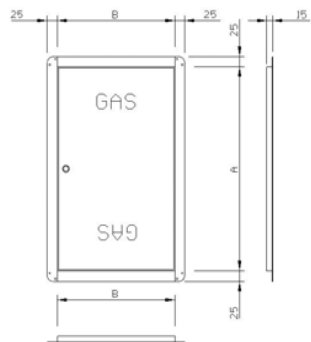


# Scheda articolo IS002

## SPORTELLO PER CONTATORE GAS

**Realizzata in:** RAME  
**Codifica finitura:** R00  
**Trattamento:** N.A.  
**Spessore:** N.A.  
**Rif.normativa:** N.A.



Componente	Classe materiale	Dimensioni	Rif. normativa
1- Telaio sportello	CU DHP 99,9 CW024A	0,8x50	UNI/EN 1172
2- Anta sportello	CU DHP 99,9 CW024A	VEDI M.P. ANTA	UNI/EN 1172
3- Controserratura	CU DHP 99,9 CW024A	0,8x125	UNI/EN 1172
4- Serratura	PA66		ISO/ASTM
5- Rivetto	CU H10/ACC.ZINC.	ø4x9	COMM.

Codice articolo	AxB (mm)	Ingombro est. (mm)	Foro incasso (mm)	Passaggio utile (mm)	Spessore (mm)	M.P. ANTA (mm)	Scatola (mod)	Imballaggio (pz)	Confezione (pz)
IS002R0006	500x300	550x350	510x310	485x285	15	0,8x317	N.A.	N.A.	5
IS002R0008	300x400	350x450	310x410	285x385	15	0,8x417	N.A.	N.A.	5
IS002R0010	500x400	550x450	510x410	485x385	15	0,8x417	N.A.	N.A.	5
IS002R0012	700x400	750x450	710x410	685x385	15	0,8x417	N.A.	N.A.	5
IS002R0018	600x500	650x550	610x510	585x485	15	0,8x517	N.A.	N.A.	5