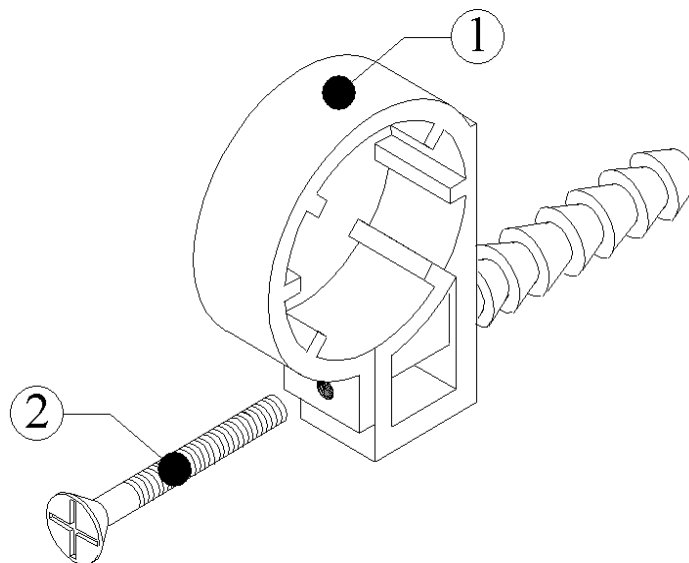
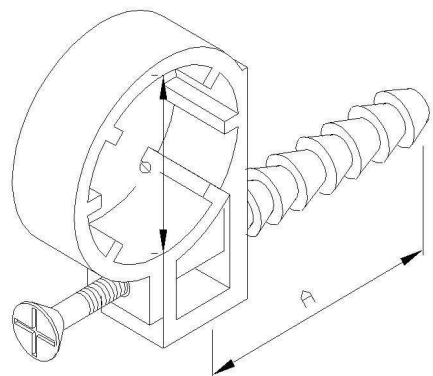


# Scheda articolo IT009

## FERMATUBO IN NYLON

Realizzata in: NYLON  
Codifica finitura: P10  
Trattamento: N.A.  
Spessore: N.A.  
Rif.normativa: N.A.



Componente	Classe materiale	Rif. normativa
1- Fermatubo per tubo rame	??????	??????
2- Vite per truciolare	??????	??????

Codice articolo	ø (mm)	ø1(tassello) (mm)	A (mm)	Scatola (mod)	Imballaggio (pz)	Confezione (pz)
IT009P1001	10	5	20	5	500	10
IT009P1002	12	8	28	5	500	10
IT009P1003	14	8	28	5	500	10
IT009P1004	16	8	28	5	300	10
IT009P1005	18	10	35	5	300	10
IT009P1006	20	10	35	5	300	10
IT009P1007	22	10	35	5	300	10
IT009P1008	24	12	45	5	150	10
IT009P1009	26	12	45	5	150	10
IT009P1010	28	12	45	5	150	10