

Scheda articolo **FB005 BANDELLA BATTUTA**

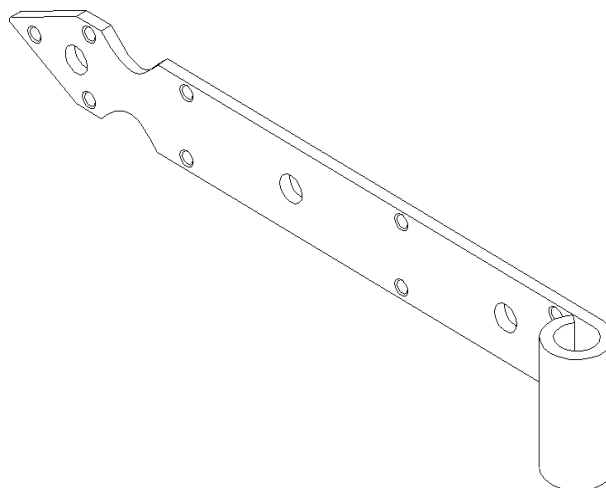
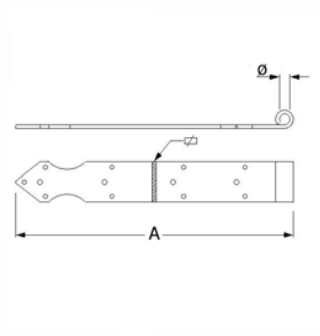
Realizzata in: ACC.ZINC.E.B.
Codifica finitura: A05
Trattamento: zincatura FE/ZN 7/12II
Spessore: 7 -12um
Rif.normativa: UNI 2081

Componente
1- Bandella battuta

Classe materiale
DD11

Dimensioni
VEDI DIM.MP

Rif. normativa
VEDI RIF.MP



Codice articolo	sez (mm)	ø (mm)	A (mm)	DIM.MP (mm)	RIF.MP -	Scatola (mod)	Imballaggio (pz)	Confezione (pz)
FB005A0501	35x3	10	250	35x3	EN 10111	5B	25	1
FB005A0502	35x3	10	300	35x3	EN 10111	5B	25	1
FB005A0503	40x4	12	400	4x1250x2000	EN 10346	6	30	1
FB005A0504	50x5	16	500	5x1250x2000	-	10	10	1
FB005A0505	50x5	16	600	5x1250x2000	-	10	8	1
FB005A0508	50x5	16	800	5x1250x2000	-	10	N.A.	2