

Scheda articolo FB008

BANDELLA E BANDELLA BATTUTA

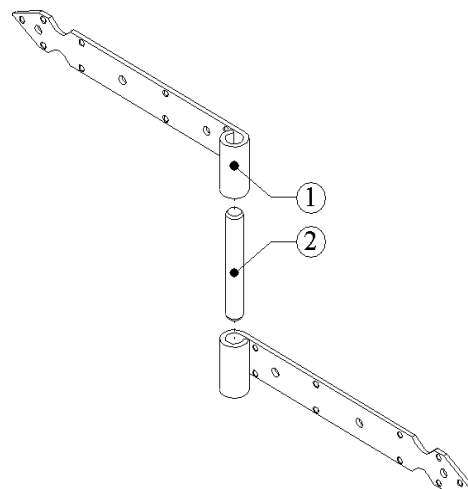
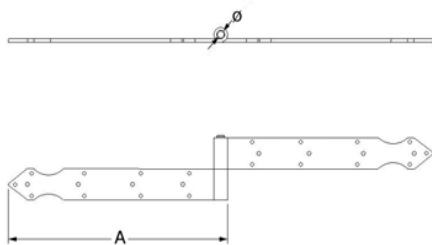
Realizzata in: ACC.ZINC.E.B.
Codifica finitura: A05
Trattamento: zincatura FE/ZN 7/12II
Spessore: 7 -12um
Rif.normativa: UNI 2081

Componente
 1- Bandella battuta
 2- Perno grezzo ϕ

Classe materiale
 DD11
 AVP

Dimensioni
 VEDI DIM.MP

Rif. normativa
 VEDI RIF.MP



Codice articolo	sez (mm)	ϕ (mm)	A (mm)	L perno (mm)	DIM.MP (mm)	RIF.MP -	Scatola (mod)	Imballaggio (pz)	Confezione (pz)
FB008A0501	35x3	10	250	75	3x35	EN 10111	5B	20	1
FB008A0502	35x3	10	300	75	3x35	EN 10111	5B	20	1
FB008A0503	40x4	12	400	85	4x1250x2000	EN 10346	1B	20	1