

Scheda articolo FB008

BANDELLA E BANDELLA BATTUTA

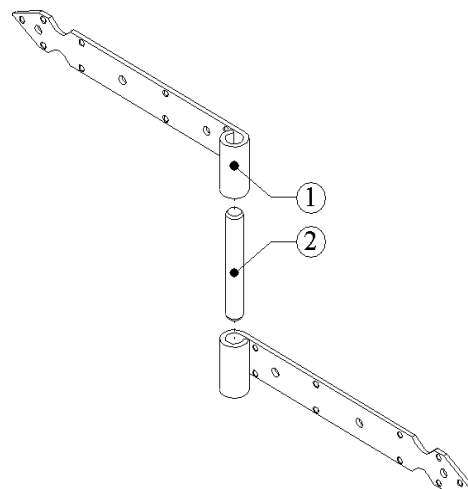
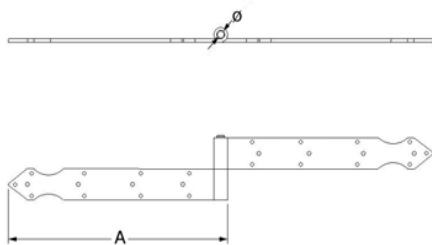
Realizzata in: ACC.VERN.N.
Codifica finitura: A08
Trattamento: verniciatura a polvere
Spessore: 7-8um
Rif.normativa: DIN50021ST

Componente
 1- Bandella battuta
 2- Perno grezzo \emptyset

Classe materiale
 DD11
 AVP

Dimensioni
 VEDI DIM.MP

Rif. normativa
 VEDI RIF.MP



Codice articolo	sez (mm)	\emptyset (mm)	A (mm)	L perno (mm)	DIM.MP (mm)	RIF.MP -	Scatola (mod)	Imballaggio (pz)	Confezione (pz)
FB008A0801	35x3	10	250	75	3x35	EN 10111	5B	20	1
FB008A0802	35x3	10	300	75	3x35	EN 10111	5B	20	1
FB008A0803	40x4	12	400	85	4x1250x2000	EN 10346	1B	20	1