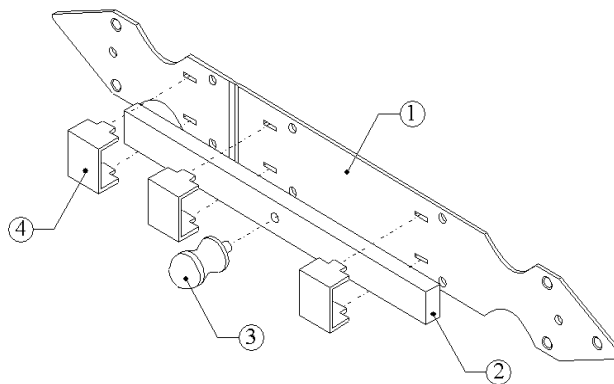
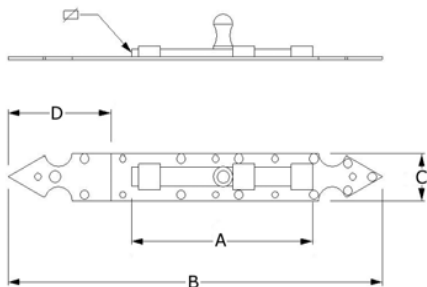


Scheda articolo **FB009** CATENACCIO TRASVERSALE BATTUTO

Realizzata in: ACC.ZINC.E.B.
Codifica finitura: A05
Trattamento: zincatura FE/ZN 7/12II
Spessore: 7 -12um
Rif.normativa: UNI 2081

Componente	Classe materiale	Dimensioni	Rif. normativa
1- Piastra catenaccio	DD11	2,5x35	EN 10111
2- Paletto	S275JR	VEDI SEZ.	-
3- Pomolo per paletto	AVP	-	-
4- Femminella	DD11	VEDI FEM.MP	-



Codice articolo	sez (mm)	A (mm)	B (mm)	C (mm)	D (mm)	FEM.MP (mm)	RIF.MP -	Scatola (mod)	Imballaggio (pz)	Confezione (pz)
FB009A0501	15x6	150	310	35	100	2x5x46	-	1	20	1
FB009A0502	20x10	200	430	50	145	25x1250x2000	-	6	10	1
FB009A0503	20x10	250	500	50	175	25x1250x2000	-	10	10	1