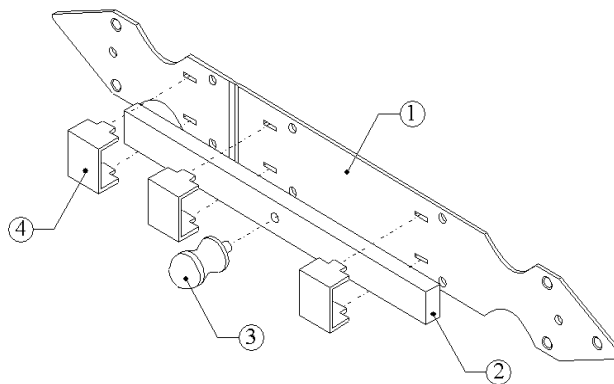
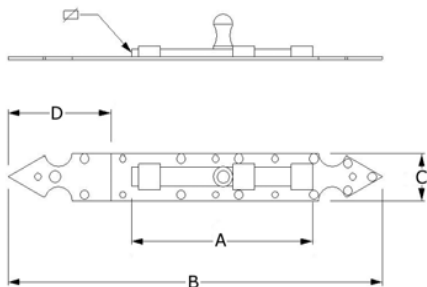


# Scheda articolo **FB009** CATENACCIO TRASVERSALE BATTUTO

**Realizzata in:** ACC.VERN.N.  
**Codifica finitura:** A08  
**Trattamento:** verniciatura a polvere  
**Spessore:** 7-8um  
**Rif.normativa:** DIN50021ST

| Componente            | Classe materiale | Dimensioni  | Rif. normativa |
|-----------------------|------------------|-------------|----------------|
| 1- Piastra catenaccio | DD11             | 2,5x35      | EN 10111       |
| 2- Paletto            | S275JR           | VEDI SEZ.   | -              |
| 3- Pomolo per paletto | AVP              | -           | -              |
| 4- Femminella         | DD11             | VEDI FEM.MP | -              |



| Codice articolo | sez<br>(mm) | A<br>(mm) | B<br>(mm) | C<br>(mm) | D<br>(mm) | FEM.MP<br>(mm) | RIF.MP<br>- | Scatola<br>(mod) | Imballaggio<br>(pz) | Confezione<br>(pz) |
|-----------------|-------------|-----------|-----------|-----------|-----------|----------------|-------------|------------------|---------------------|--------------------|
| FB009A0801      | 15x6        | 150       | 310       | 35        | 100       | 2x5x46         | -           | 1                | 20                  | 1                  |
| FB009A0802      | 20x10       | 200       | 430       | 50        | 145       | 25x1250x2000   | -           | 6                | 10                  | 1                  |
| FB009A0803      | 20x10       | 250       | 500       | 50        | 175       | 25x1250x2000   | -           | 10               | 10                  | 1                  |