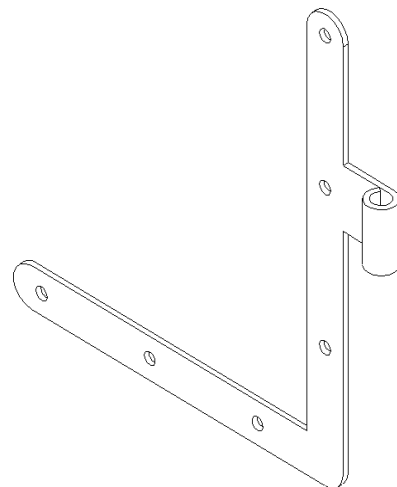
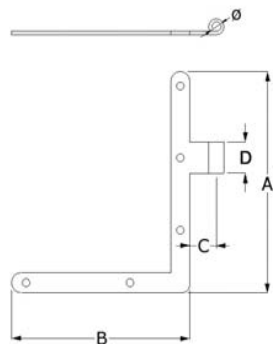


Scheda articolo FE004 SQUADRA PER PERSIANA

Realizzata in: ACC.ZINC.E.G.
Codifica finitura: A05
Trattamento: zincatura FE/ZN 7/12II
Spessore: 7 -12um
Rif.normativa: UNI 2081

Componente 1- Squadra per persiana
Classe materiale DD11
Dimensioni 3x1250x2000
Rif. normativa EN 10111



Codice articolo	sez (mm)	ø (mm)	Mano apert	A (mm)	B (mm)	C (mm)	D (mm)	Scatola (mod)	Imballaggio (pz)	Confezione (pz)
FE004A0501	20x3	10	DX	290	220	30	35	6	50	1
FE004A0502	25x4	12	DX	280	235	35	40	6	30	1
FE004A0503	20x3	10	SX	290	220	30	35	6	50	1
FE004A0504	25x4	12	SX	280	235	35	40	6	30	1