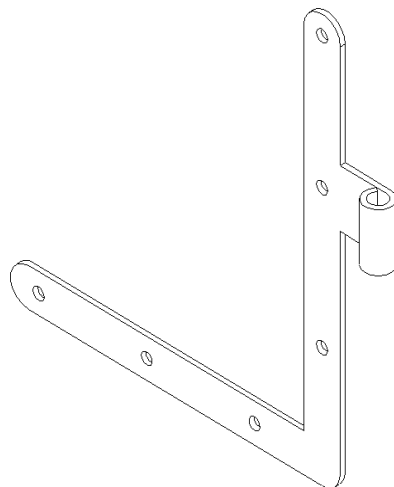
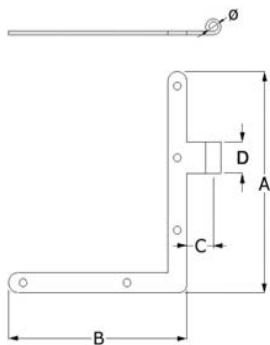


Scheda articolo FE004 SQUADRA PER PERSIANA

Realizzata in: OTTONE
 Codifica finitura: O00
 Trattamento: N.A.
 Spessore: N.A.
 Rif.normativa: N.A.

Componente: 1- Squadra per persiana
 Classe materiale: OT63 CW508L
 Dimensioni: 3x1000x2000
 Rif. normativa: EN 1652



Codice articolo	sez (mm)	ø (mm)	Mano apert	A (mm)	B (mm)	C (mm)	D (mm)	Scatola (mod)	Imballaggio (pz)	Confezione (pz)
FE004O0001	20x3	10	DX	290	220	30	35	6	50	4
FE004O0002	25x4	12	DX	280	235	35	40	6	30	4
FE004O0003	20x3	10	SX	290	220	30	35	6	50	4
FE004O0004	25x4	12	SX	280	235	35	40	6	30	4