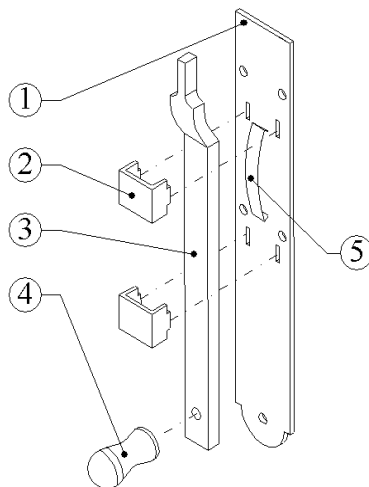
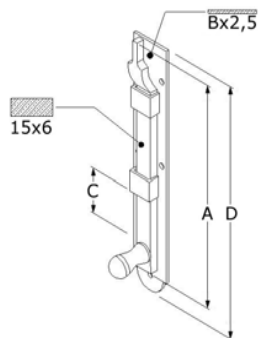


Scheda articolo FE041

CATENACCIO VERTICALE SCOPERTO DRITTO

Realizzata in: ACC.ZINC.E.B.
Codifica finitura: A05
Trattamento: zincatura FE/ZN 7/12II
Spessore: 7 -12um
Rif.normativa: UNI 2081



Componente	Classe materiale	Dimensioni	Rif. normativa
1- Piastra catenaccio	DD11	2,5x35	EN 10111
2- Femminella	DX51+Z140	2,5x46	EN 10346
3- Paletto	-	6x15x6000	EN 10204 3.1
4- Pomolo	AVP	-	UNI EN 10277-3
5- Molla	-	-	-

Codice articolo	sez (mm)	A (mm)	B (mm)	C (mm)	D (mm)	Scatola (mod)	Imballaggio (pz)	Confezione (pz)
FE041A0501	15x6	200	35	43	225	8	20	1
FE041A0502	15x6	250	35	43	275	8	20	1
FE041A0503	15x6	300	35	43	325	5B	20	1
FE041A0504	15x6	400	35	43	425	10	15	1
FE041A0505	15x6	500	35	43	525	10	10	1
FE041A0506	15x6	600	35	43	625	10	10	1
FE041A0508	15x6	800	35	43	825	N.A.	5	1
FE041A0510	15x6	1000	35	43	1025	N.A.	N.A.	2
FE041A0512	15x6	1200	35	43	1225	N.A.	N.A.	2