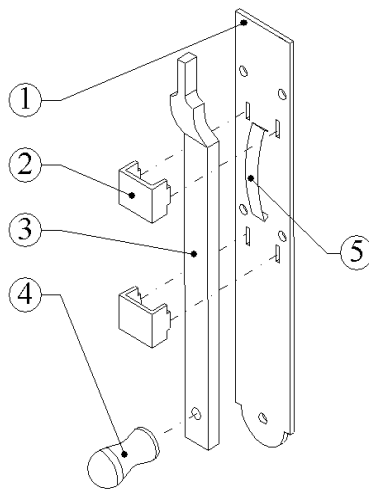
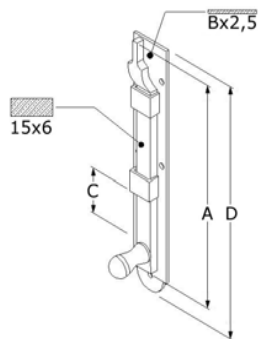


# Scheda articolo FE041

## CATENACCIO VERTICALE SCOPERTO DRITTO

**Realizzata in:** OTTONE  
**Codifica finitura:** O00  
**Trattamento:** N.A.  
**Spessore:** N.A.  
**Rif.normativa:** N.A.



Componente	Classe materiale	Dimensioni	Rif. normativa
1- Piastra catenaccio	OT63	2,5x1000x2000	-
2- Femminella	OT63	2,5x46	-
3- Paletto	OT58	6x15	-
4- Pomolo	-	-	-
5- Molla	-	-	-

Codice articolo	sez (mm)	A (mm)	B (mm)	C (mm)	D (mm)	Scatola (mod)	Imballaggio (pz)	Confezione (pz)
FE041O0002	15x6	250	35	43	275	8	20	1
FE041O0003	15x6	300	35	43	325	5B	20	1
FE041O0004	15x6	400	35	43	425	10	15	1
FE041O0005	15x6	500	35	43	525	10	10	1
FE041O0006	15x6	600	35	43	625	10	10	1
FE041O0008	15x6	800	35	43	825	N.A.	5	1
FE041O0010	15x6	1000	35	43	1025	N.A.	N.A.	2
FE041O0012	15x6	1200	35	43	1225	N.A.	N.A.	2