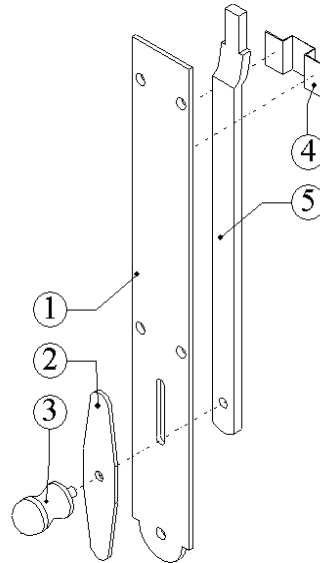
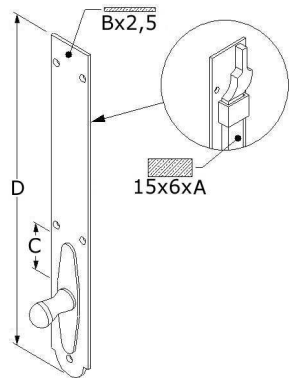


Scheda articolo FE043

CATENACCIO VERTICALE COPERTO DRITTO

Realizzata in: ACC.ZINC.E.G.
 Codifica finitura: A05
 Trattamento: zincatura
 Spessore: da 7 a 8um
 Rif.normativa: UNI 2081



Componente

- 1- Piastra catenaccio
- 2- Femminella
- 3- Paletto
- 4- Pomolo
- 5- Molla

Classe materiale

Rif. normativa

Codice articolo	sez (mm)	A (mm)	B (mm)	C (mm)	D (mm)	Scatola (mod)	Imballaggio (pz)	Confezione (pz)
FE043A0502	15x6	250	35	30	285	8	20	1
FE043A0503	15x6	300	35	30	335	5B	20	1
FE043A0504	15x6	400	35	30	435	5B	10	1
FE043A0505	16x6	500	35	30	525	10	10	1
FE043A0506	15x6	600	35	30	625	10	10	1
FE043A0508	15x6	800	35	30	825	N.A.	N.A.	2
FE043A0510	15x6	1000	35	30	1025	N.A.	N.A.	2