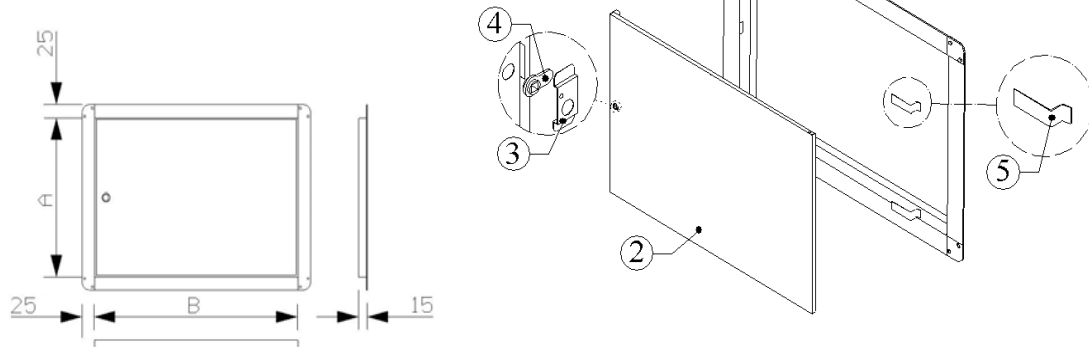


Scheda articolo IS006 SPORTELLO PER COLLETTORE

Realizzata in: ACC.PREV.BIANCO
Codifica finitura: A14
Trattamento: verniciatura a poliestere 2F
Spessore: 12/20u
Rif.normativa: -

Componente	Classe materiale	Dimensioni	Rif. normativa
1- Telaio sportello	DX51	0x8x50	UNI/EN 10204- 3.1
2- Anta sportello	DX51	VEDI M.P. ANTA	UNI/EN 10204- 3.1
3- Controserratura	DX51	0x8x125	UNI/EN 10204- 3.1
4- Serratura	PA66	-	ISO/ASTM
5- Fermo di bloccaggio	DX51	0,8x1250x2000	UNI/EN 10204- 3.1



Codice articolo	AxB (mm)	Ingombro est. (mm)	Foro incasso (mm)	Passaggio utile (mm)	Spessore (mm)	M.P. ANTA (mm)	Scatola (mod)	Imballaggio (pz)	Confezione (pz)
IS006A1403	220x300	270x350	230x310	205x285	15	0,8x310	N.A.	N.A.	5
IS006A1408	300x400	350x450	310x410	285x385	15	0,8x410	N.A.	N.A.	5
IS006A1416	400x500	450x550	410x510	385x485	15	0,8x410	N.A.	N.A.	5
IS006A1422	400x600	450x650	410x610	385x585	15	0,8x410	N.A.	N.A.	5
IS006A1430	400x700	450x750	410x710	385x685	15	0,8x410	N.A.	N.A.	5
IS006A1431	400x800	450x850	410x810	385x785	15	0,8x410	N.A.	N.A.	5