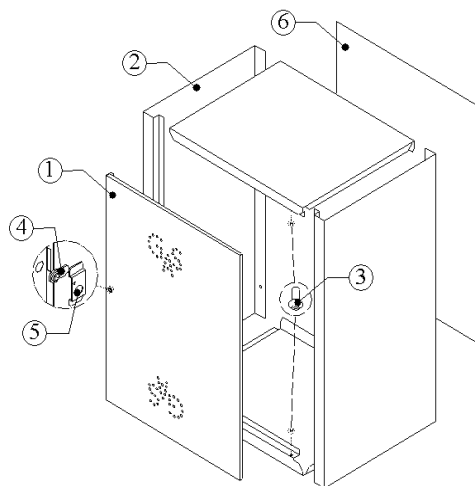
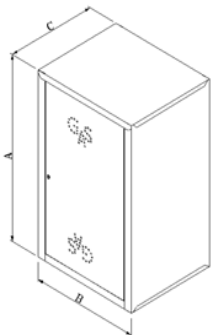


# Scheda articolo IS008

## CASSETTA PER CONTATORE GAS(con fondo chiuso)

**Realizzata in:** RAME  
**Codifica finitura:** R00  
**Trattamento:** N.A.  
**Spessore:** N.A.  
**Rif.normativa:** N.A.



Componente	Classe materiale	Dimensioni	Rif. normativa
1- Anta sportello GAS	CU DHP 99,9 CW024A	VEDI M.P. ANTA	UNI/EN 10204- 2.2
2- Telaio cassetta	CU DHP 99,9 CW024A	VEDI M.P. FASCIA	UNI/EN 10204- 2.2
3- Rivetto	CU H10/ACC.ZINC.	ø4x9	COMM.
4- Serratura	PA66	-	ISO/ASTM
5- Controserratura	CU DHP 99,9 CW024A	0,8x125	UNI/EN 10204- 2.2
6- Paratia posteriore	CU DHP 99,9 CW024A	VEDI M.P. POSTER	UNI/EN 10204- 2.2

Codice articolo	AxBxC	M.P. ANTA	M.P. FASCIAME	.P. POSTERIOR	Scatola (mod)	Imballaggio (pz)	Confezione (pz)
	(mm)	(mm)	(mm)	(mm)			
IS008R0002	500x300x250	0,8x1000x2000	0,5x310	0,8x1000x2000	11	N.A.	1
IS008R0003	500x400x250	0,8x1000x2000	0,5x310	0,8x1000x2000	11	N.A.	1
IS008R0004	600x400x250	0,8x1000x2000	0,5x310	0,8x1000x2000	11	N.A.	1
IS008R0005	700x400x250	0,8x1000x2000	0,5x310	0,8x1000x2000	11	N.A.	1