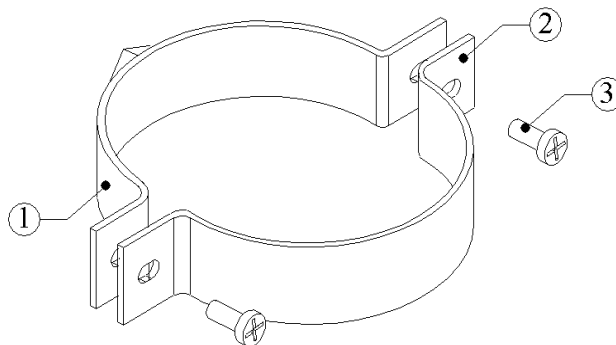
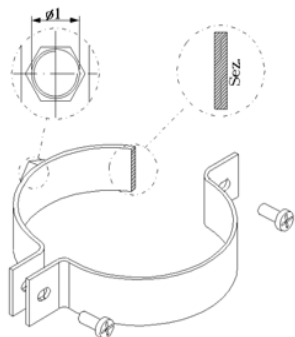


Scheda articolo IT005

FERMATUBO PER POLIETILENE CON ATTACCO DA 1/2"

Realizzata in: ACC.ZINC.E.B.
Codifica finitura: A04
Trattamento: zincatura FE/ZN 7/12II
Spessore: 7 -12um
Rif.normativa: UNI 2081

| Componente | Classe materiale | Dimensioni | Rif. normativa |
|---------------|------------------|------------|----------------|
| 1- Maschio | FEP11 | 30x3 | UNI 10111 |
| 2- Femmina | FEP11 | 30x3 | UNI 10111 |
| 3- Vite M6x20 | CB4 | - | - |



| Codice articolo | sez. (mm) | ø tubo (mm) | ø (mm) | ø1 " | Scatola (mod) | Imballaggio (pz) | Confezione (pz) |
|-----------------|--------------|----------------|-----------|---------|------------------|---------------------|--------------------|
| IT005A0401 | 30x3 | 40 | 43 | 1/2 | 5B | 50 | 1 |
| IT005A0402 | 30x3 | 50 | 53 | 1/2 | 5B | 50 | 1 |
| IT005A0403 | 30x3 | 63 | 66 | 1/2 | 1B | 50 | 1 |
| IT005A0404 | 30x3 | 75 | 78 | 1/2 | 1B | 50 | 1 |
| IT005A0405 | 30x3 | 90 | 93 | 1/2 | 1B | 50 | 1 |
| IT005A0406 | 30x3 | 110 | 113 | 1/2 | 1B | 50 | 1 |
| IT005A0407 | 30x3 | 125 | 128 | 1/2 | 1B | 50 | 1 |
| IT005A0409 | 30x3 | 160 | 163 | 1/2 | 1B | 30 | 1 |
| IT005A0410 | 30x3 | 200 | 203 | 1/2 | 1B | 30 | 1 |