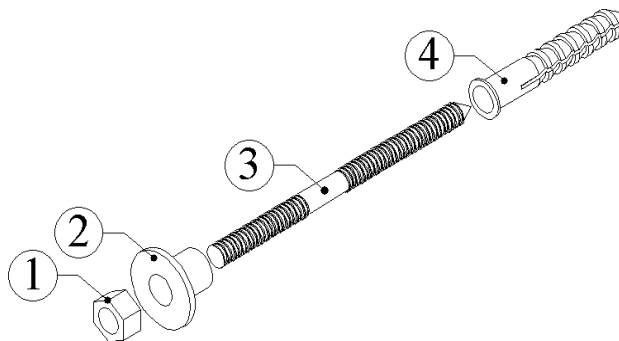
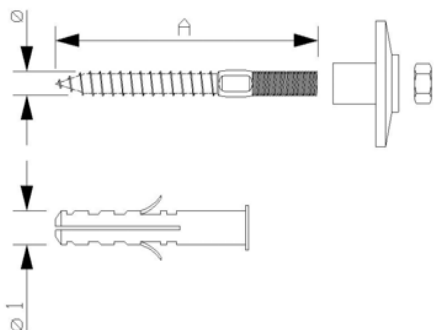


Scheda articolo IT015

ELEMENTI DI FISSAGGIO PER LAVABO(DADO IN ACCIAIO)

Realizzata in: ACC.ZINC.E.B.
Codifica finitura: A04
Trattamento: zincatura
Spessore: da 7 a 8um
Rif.normativa: UNI 2081

Componente	Classe materiale	Dimensioni	Rif. normativa
1- Dado	FE360	-	10204/3.1
2- Boccola	ELTEX	-	10204/3.1
3- Vite	FE360B	VEDI TABELLA	10204/2.2
4- Tassello	ELTEX	-	10204/3.1



Codice articolo	ø (mm)	ø1 (mm)	A (mm)	Trafilato (mm)	Scatola (mod)	Imballaggio (pz)	Confezione (pz)
IT015A0401	8	10	80	ø6,89 svil.74,5	5	50	2
IT015A0402	8	10	100		5	50	2
IT015A0404	10	12	120	ø8,85 svil.121	5	50	2
IT015A0406	10	12	180	ø8,85 svil.121	5	50	2