

Scheda articolo IT016

ELEMENTI DI FISSAGGIO PER SCALDABAGNO

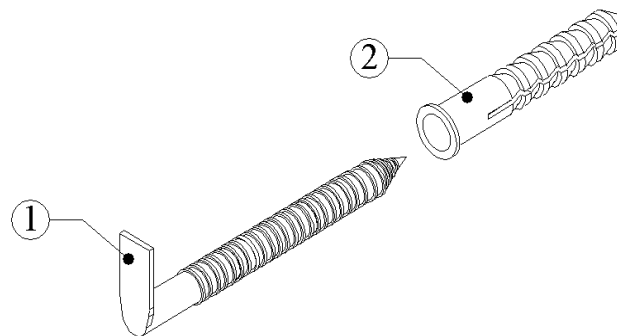
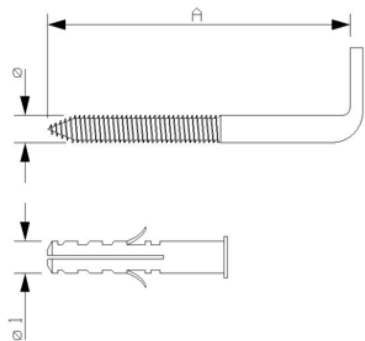
Realizzata in: ACC.ZINC.E.B.
Codifica finitura: A04
Trattamento: zincatura
Spessore: da 7 a 8µm
Rif.normativa: UNI 2081

Componente
 1- Mensola per lavabo
 2- Tassello ø12x60

Classe materiale
 FE360B
 HDPE

Dimensioni
 ø8,85x112
 -

Rif. normativa
 UNI/EN 10204- 3.1
 UNI/EN 10204- 2.2



Codice articolo	ø (mm)	ø1 (mm)	A (mm)	Scatola (mod)	Imballaggio (pz)	Confezione (pz)
IT016A0401	10	12	80	5	50	2
IT016A0402	10	12	100	5	50	2