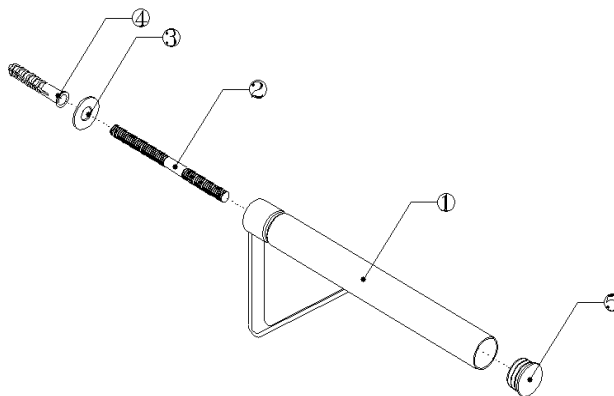
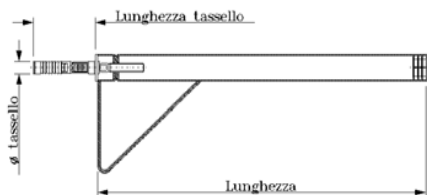


Scheda articolo IT038 MENSOLA PER LAVELLI

Realizzata in: ACC.ZINC.E.B.
Codifica finitura: A04
Trattamento: zincatura elettrolitica bianca
Spessore: da 7 a 8um
Rif.normativa: UNI 2081

Componente	Classe materiale	Dimensioni	Rif. normativa
1- Mensola per lavabo	S235JR	ø30x1,2	EN 10204/2.2
2- Vite per tassello mensola	FE360	ø8,85	EN 10204/3.1
3- Rondella piana	-	HV140	UNI 6952
4- Tassello per mensola	NYLON	-	-
5- Tappo per mensola	ELTEX	ø30x16x3	-



Codice articolo	Lunghezza (mm)	ø tassello (mm)	Lunghezza tassello (mm)	Scatola (mod)	Imballaggio (pz)	Confezione (pz)
IT038A0401	380	14	70	11	15	2