

Scheda articolo EV003

GRIGLIA DA APPOGGIO IN METALLO(con rete)

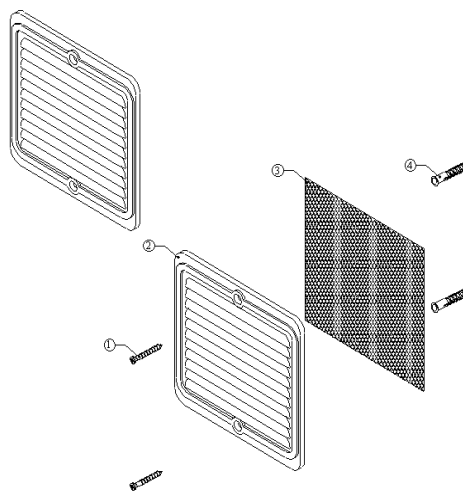
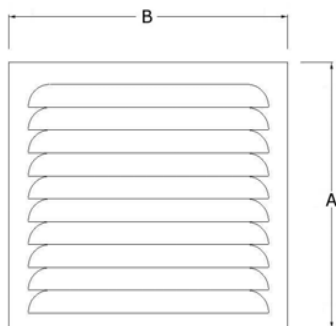
Realizzata in: ALL.GREST
Codifica finitura: L22
Trattamento: N.A.
Spessore: N.A.
Rif.normativa: N.A.

Componente
 1- Vite
 2- Testata griglia
 3- Rete antinsetti
 4- Tassello di fissaggio

Classe materiale
 AL lega 3105 H24

Dimensioni
 6/10

Rif. normativa
 UNI/EN/AW3105



Codice articolo	A	B	Scatola (mod)	Imballaggio (q.tà)	Confezione (q.tà)
	(mm)	(mm)			
EV003L2201	150	150	12	25	1
EV003L2202	150	280	5B	25	1
EV003L2203	150	415	6	25	1
EV003L2204	200	200	5B	30	1
EV003L2205	230	230	2	30	1