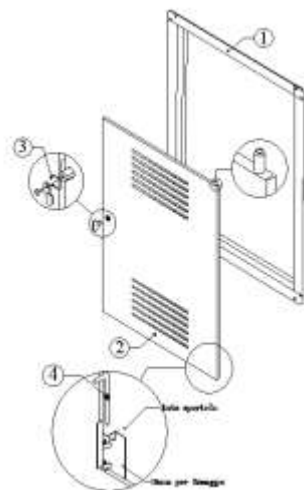
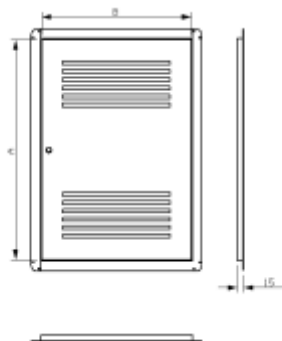


Scheda articolo IS039

SPORTELLO PER CONTATORE GAS UNI 9036

Realizzata in: ACC.ZINC.
Codifica finitura: A02
Trattamento: zincatura
Colore: N.A.
Spessore: da 7 a 8um
Rif.normativa: UNI 2081



Componente
 1- Telaio sportello
 2- Anta UNI9036
 3- Serratura
 4- Perno a sfilare

Classe materiale
 DX51
 PLASTICA FIBRORINF
 PA66
 FeP02

Dimensioni
 0,7x54
 VEDI M.P. ANTA
 -
 ø4

Rif. normativa
 UNI/EN 10204- 3.1
 UNI9036
 ISO/ASTM
 -

Codice articolo	AxB (mm)	Ingombro est. (mm)	Foro incasso (mm)	Passaggio utile (mm)	Spessore (mm)	M.P. ANTA (mm)	Scatola (mod)	Imballaggio (pz)	Confezione (pz)
IS039A0201	550x300	600x350	560x310	535x285	15	526x289	N.A.	N.A.	5
IS039A0218	600x500	650x550	610x510	585x485	15	585x495	N.A.	N.A.	1