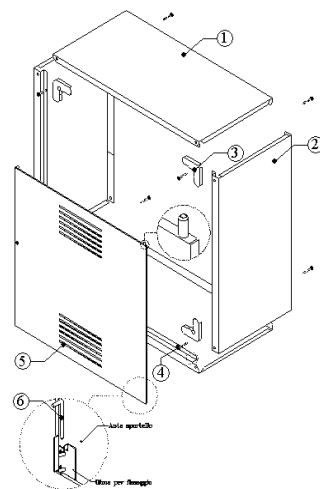
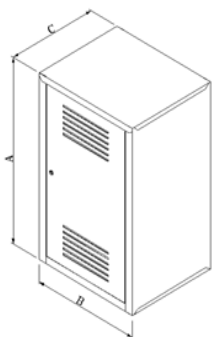


# Scheda articolo IS041

## CASSETTA PER CONTATORE IN KIT PER CONTATORE GAS UNI9036

**Realizzata in:** ACC.ZINC.  
**Codifica finitura:** A02  
**Trattamento:** zincatura  
**Colore:** N.A.  
**Spessore:** da 7 a 8um  
**Rif.normativa:** UNI 2081



Componente	Classe materiale	Dimensioni	Rif. normativa
1- Base cassetta	DX51+ Z140	VEDI M.P. FASCIA	UNI/EN 10142
2- Fianco cassetta	DX51+ Z140	VEDI M.P. FASCIA	UNI/EN 10142
3- Squadretta di fissaggio	DX51+ Z140	8/10	UNI/EN 10142
4- Vite fissaggio	FeP02	ø4,2x13	
5- Anta UNI9036	PLASTICA FIBRORINF	VEDI M.P. ANTA	UNI9036
6- Perno a sfilare	FeP02	ø4	

Codice articolo	AxBxC (mm)	NOMINALE (mm)	M.P. ANTA (mm)	M.P. FASCIAME (mm)	NORMATIVA	AERAZIONE (mmq)	Scatola (mod)	Imballaggio (pz)	Confezione (pz)
IS041A0201	570x340x300	550x300x300	526x289	0,5x360	-	10800	18	N.A.	1
IS041A0208	620x540x300	600x500x300	585x495	0,5x360	-	10800	19	N.A.	1