

# SPORTELLO PER CONTATORE GAS NORMATIVA UNI 9036:2015

SPORTELLO IDONEO PER CONTATORI GAS ELETTRONICI IN TELELETTURA

## CONFORMITÀ ALLA NORMATIVA UNI 9036:2015



- ✓ Lamierato con spessore 8/10 e sistema antitaglio interno
- ✓ Sportello in vetroresina con spessore 30/10
- ✓ Serratura con chiave



- ✓ Classe di reazione al fuoco inferiore a 1



- ✓ Anti raggi UV

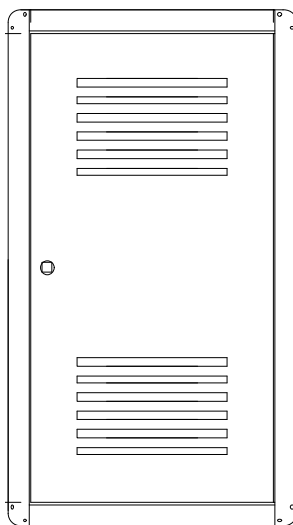
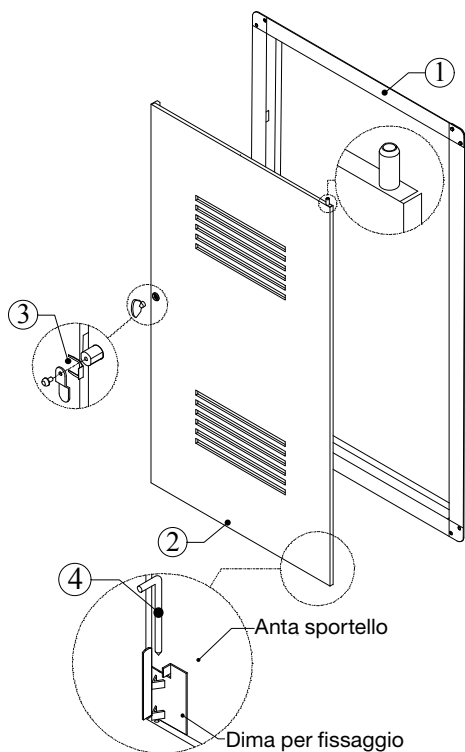


- ✓ Parete con potere di attenuazione della radiofrequenza inferiore a 2 dBm, indispensabile per utilizzare i nuovi contatori elettronici



## NORME PER LA SICUREZZA

Durante l'operazione di montaggio utilizzare gli idonei dispositivi di prevenzione e protezione



Pos.	Descrizione	Q.tà
1	Telaio	1
2	Sportello	1
3	Serratura	1
4	Perno	1

## MONTAGGIO

Inserire il rivetto nel foro dell'angolo superiore destro.

Inserire il perno e sfilare (4) nell'apposita guida situata nello sportello e farlo rientrare nel foro presente sul telaio (1); ruotare il perno fino a bloccarlo con sicurezza.