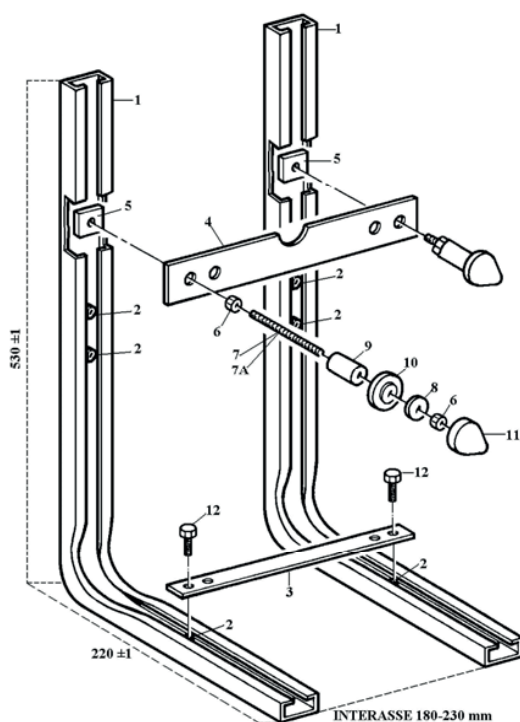


SCHEDA TECNICA STAFFA VELOCE - VELOCE WB



STAFFA VELOCE

Staffa per fissaggio sospesi a murare, non autoportante

Dimensioni = H 530 x 220 Piede

Interasse fissaggio = 180-230

Sez. Montanti = Profilo C 40x15x12 Sp. 15/10

Mat. Montanti = Dx 51D

Piastra inferiore = 260x20 Sp. 30/10

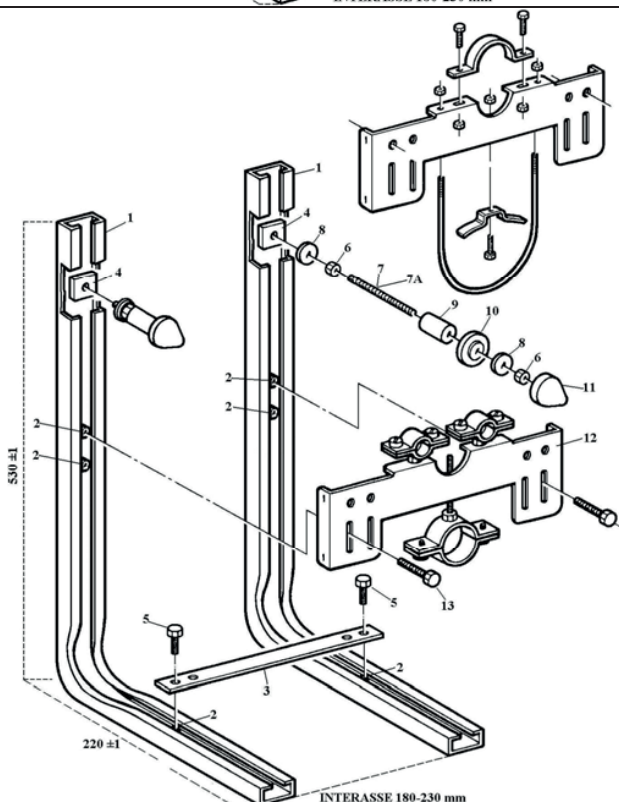
Piastra Superiore = 260x40 Sp. 30/10

Mat. Piastre = DD11 + Zn elettrolitica

Portata Max = 400 kg a muratura completata

Barra per montaggio sanitario = M12x150 Zn

Dotata di eccentrico c/cappuccio in Pa6, profilo salva filetto, gomma di appoggio sanitari e viteria di fissaggio



STAFFA VELOCE WB

Staffa per fissaggio sospesi a murare, non autoportante con dima montaggio collari

Dimensioni = H 530 x 220 Piede

Interasse fissaggio = 180-230

Sez. Montanti = Profilo C 40x15x12 Sp. 15/10

Mat. Montanti = Dx 51D

Piastra inferiore = 260x20 Sp. 30/10

Mat. Piastra = DD11 + Zn elettrolitica

Dima superiore = 120x330 Sp. 20/10

Mat. Dima = DX 51D

Portata Max = 400 kg a muratura completata

Barra per montaggio ceramica = M12x150 Zn

Dotata di eccentrico c/cappuccio in Pa6, profilo salva filetto, gomma per l'appoggio sanitari, collari Ø ½", collari Ø 2", cavallotto Ø114 e viteria di fissaggio