

CUPOLE TERMOFORMATE

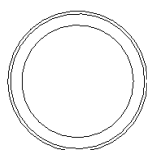
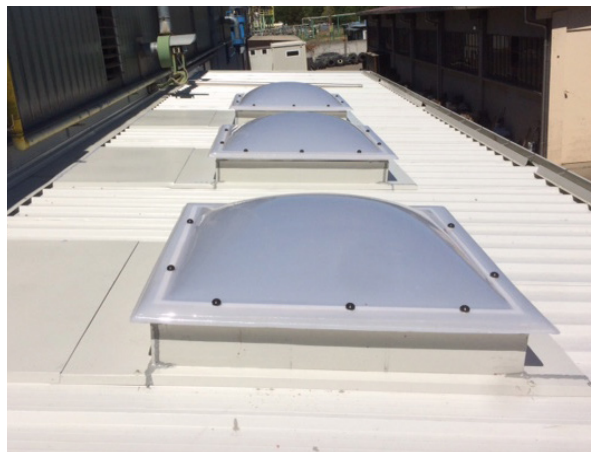
Codice articolo: ET018

CARATTERISTICHE

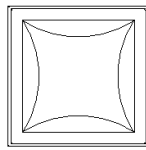
Prodotte tramite termoformatura di lastre piane di prima qualità, esenti da monomeri di recupero.

Realizzate con forma a vela in diverse tipologie e spessori.

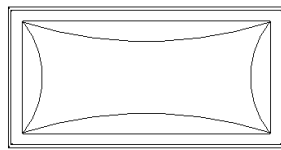
Vengono fornite complete di guarnizioni e accessori per la posa da installare su cordoli in cls o basamenti in lamiera zincata o preverniciata di nostra produzione.



CIRCOLARI



QUADRATE



RETTANGOLARI

MATERIALI

- PCC policarbonato compatto*
- PCA policarbonato alveolare
- PMMA metacrilato

* : il più usato.

SPESSORI

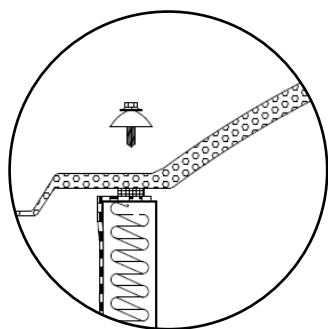
- Lastre compatte 3-4*
- Lastre alveolari 16-20

COLORAZIONI

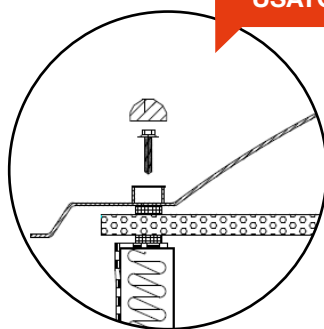
- Opal*
- Trasparente*

SPECIFICHE PCC/PCA

- B-s1/2-d0 secondo normativa europea EN 13501-1:2009;
- Materiale UV protetto;
- Resistente ad urti e grandine;
- Elevata trasmittanza termica e durata nel tempo.

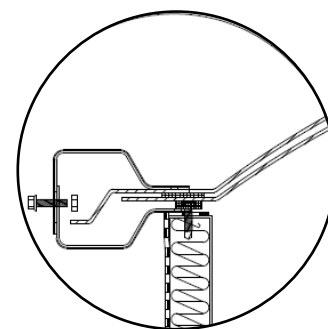


PCA
gommino EPDM



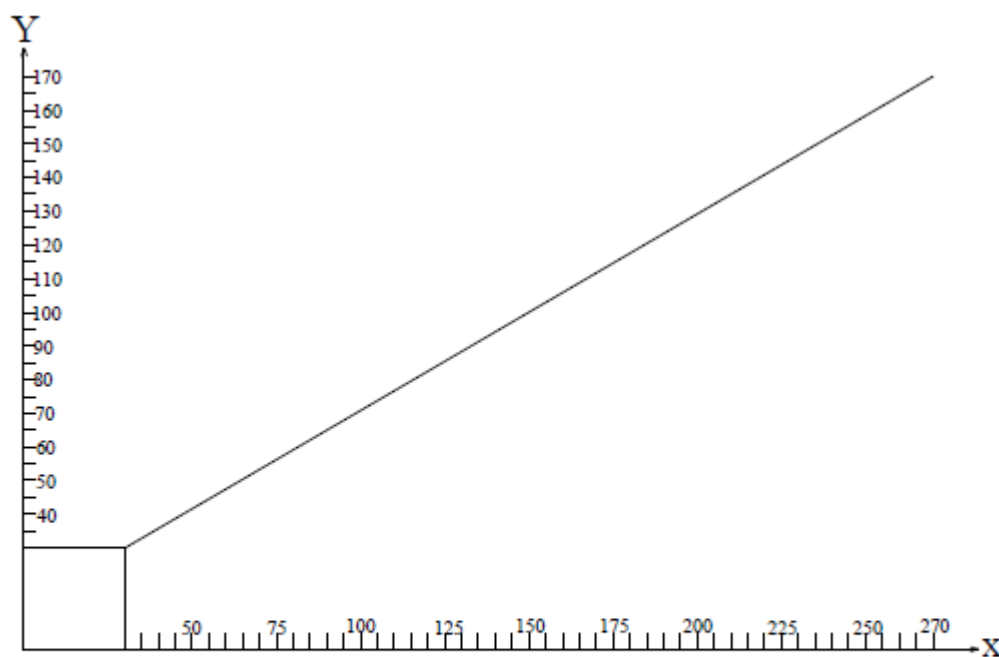
IL PIÙ
USATO

PMMA/PCC
tappo in EVA
bicchierino in PMMA



PMMA/PCC/PCC
morsetto in acciaio
stampato

DIMENSIONE LUCE NETTA CUPOLE QUADRATE E RETTANGOLARI



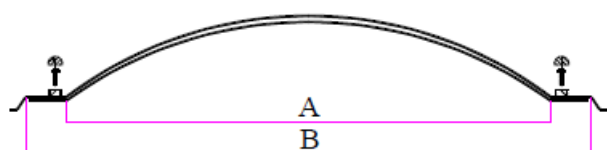
LUCE NETTA MINIMA: 30x30cm

LUCE NETTA MASSIMA: 170x270cm

LUNGHEZZA: (intervallo di registro 5 cm) L max= 270cm

LARGHEZZA: (intervallo di registro 5 cm) L max= 170cm

SEZIONE CUPOLA TIPO



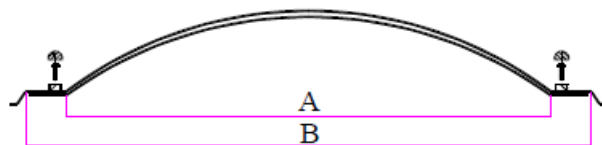
CUPOLE QUADRATE/RETTANGOLARI

Luce netta A (cm)	Esterno appoggio B (cm)	Lunghezza massima (luce) (cm)	Est. Appoggio lunghezza massima (cm)
30	50	270	290
40	60	270	290
50	70	270	290
60	80	270	290
70	90	270	290
80	100	270	290
90	110	270	290
100	120	270	290
110	130	270	290
120	140	270	290
130	150	270	290
140	160	270	290
150	170	270	290
160	180	270	290
170	186	270	286

NOTA: nella tabella non sono inserite le misure intermedie: es. A Luce 65, 105, 115, 125 ecc...

CUPOLE CIRCOLARI

Luce netta A (cm)	Esterno appoggio B (cm)
50	70
60	80
70	90
80	100
90	110
100	120
110	130
120	140
130	150
140	160
150	170
160	180



TIPOLOGIE CUPOLE E TRASMITTANZA TERMICA

(calcolata su modello di riferimento in conformità con la norma EN 1873:2014)

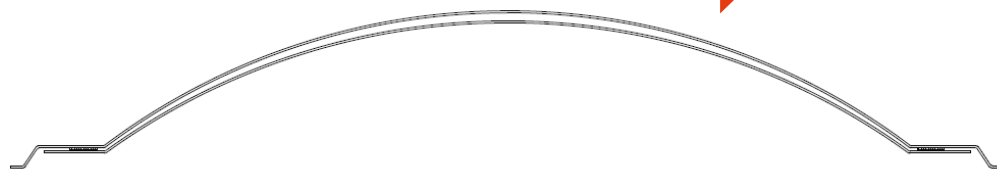
PARETE SEMPLICE PCC: $Ur\ 5.70\ W / (m^2K)$

IL PIÙ
USATO



PARETE DOPPIA PCC: $Ur\ 3.00\ W / (m^2K)$

IL PIÙ
USATO



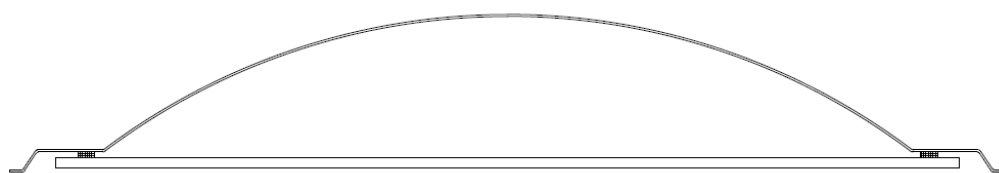
PARETE TRIPLA PCC: Ur 1.80 W / (m²K)



PARETE SEMPLICE PCC + VELARIO PIANO PCA sp. 16mm/20mm:

Ur 1.30 W / (m²K) con velario PCA 16mm

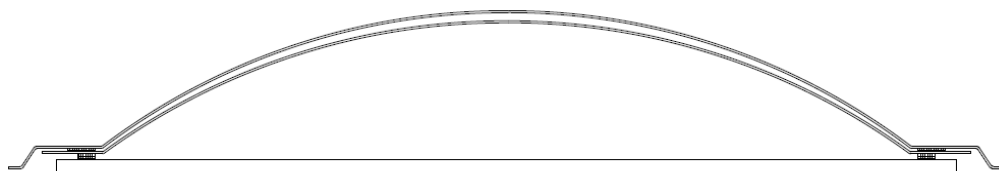
Ur 1.10 W / (m²K) con velario PCA 20mm



PARETE DOPPIA PCC + VELARIO PIANO PCA sp. 16mm/20mm:

Ur 1.00 W / (m²K) con velario PCA 16mm

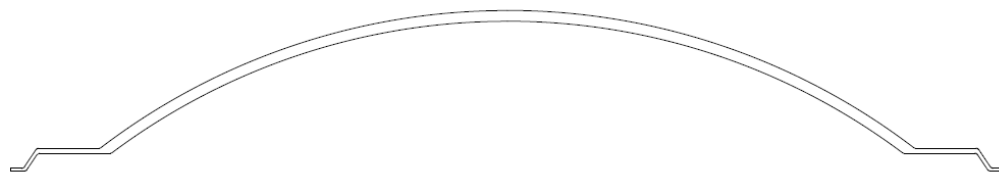
Ur 0.89 W / (m²K) con velario PCA 20mm



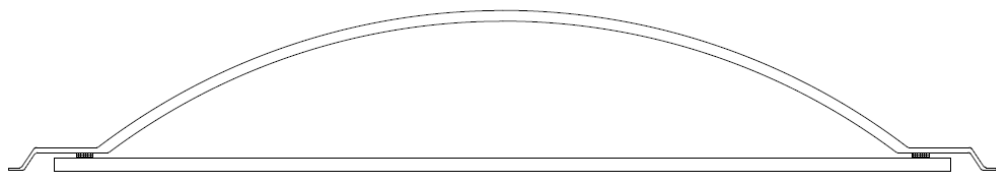
PCA TERMOFORMATO sp. 16mm/20mm:

Ur 1.90 W / (m²K) con velario PCA 16mm

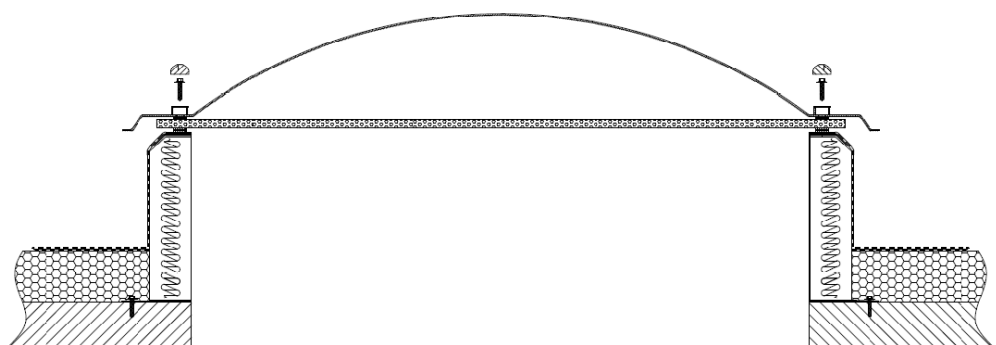
Ur 1.60 W / (m²K) con velario PCA 20mm



PCA TERMOFORMATO + VELARIO PIANO PCA sp. 16mm/20mm

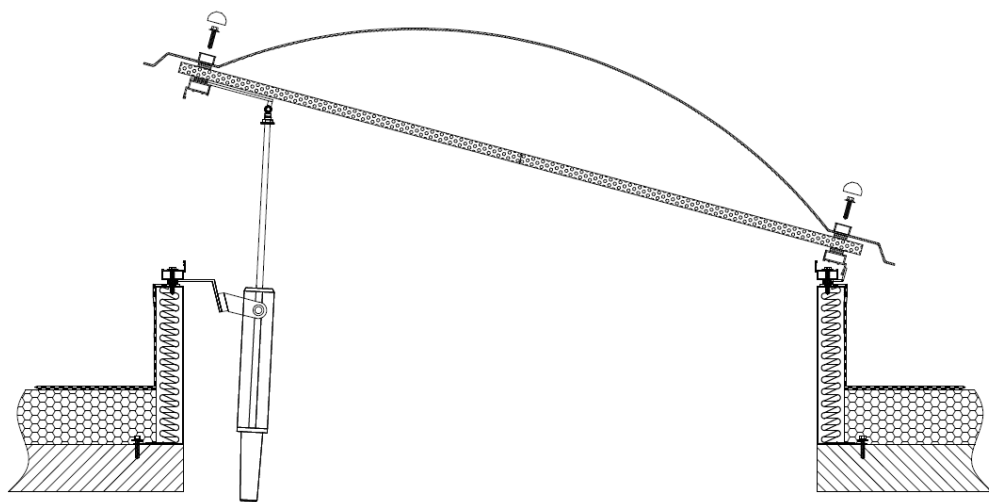


SEZIONE TIPO CUPOLA FISSA PCC 3mm TERMOFORMATO + VELARIO PCA 16mm

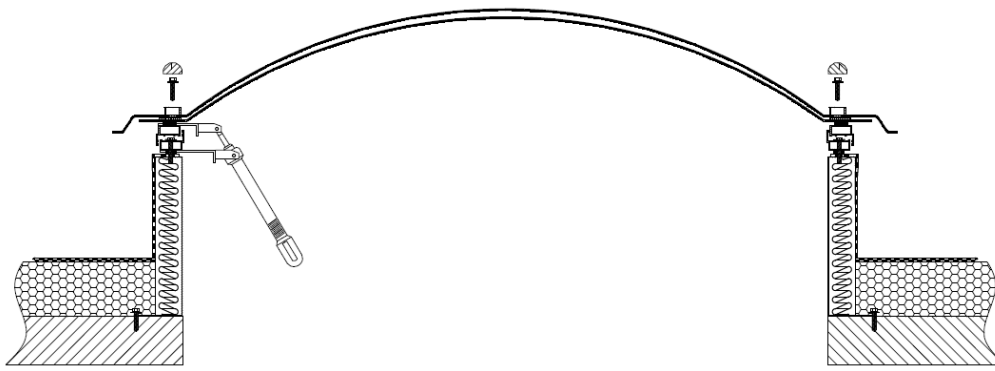


DISPOSITIVI DI APERTURA

SEZIONE GENERICA APERTURA ELETTRICA CORSA 30cm



**SEZIONE DISPOSITIVO DI APERTURA MANUALE CON ATTUATORE TELESCOPICO
AZIONABILE CON ASTA DI MANOVRA ASPORTABILE**



**SEZIONE DISPOSITIVO DI APERTURA PASSO UOMO CON MANIGLIA DI SERRAGGIO
A SCROCCO E FERMO IN APERTURA**

