

FERMATUBO ISOFONICO

Codice articolo: IT003

CARATTERISTICHE

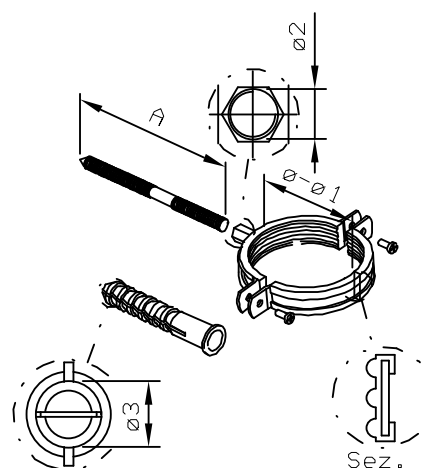
Collare zincato con gomma spessore 2 mm larghezza 20 mm viti premontate con rondella salvavite, completi di vite da congiunzione e tassello.

VANTAGGI

- Viti di montaggio;
- Inserto filettato metrico;
- Tassello in dotazione;
- Facile centraggio al muro;
- Regolazione distanza parete.

DETTAGLI TECNICI

- Materiale DC 01 per EN 10130 (St. 12.03);
- Finitura: Zincatura elettrolitica spessore medio 8 μm ;
- Profilo Gomma secondo DIN-u 4109, spessore 4 mm;
- Temperatura di utilizzo da -40°C a $+100^{\circ}\text{C}$;
- Attacco: come da tabella;
- Viti Laterali DIN 7985 M6;
- Carico di esercizio: come da tabella.



SPECIFICHE TECNICHE

Dimensione		Attacco	Materiale	Carico max
15-19	3/8"	M8 x 8 mm	1,25 x 20 mm	1,2 kN
20-23	1/2"			
25-28	3/4"			
32-35	1"			
40-43	1 1/4"			
48-53	1 1/2"			
57-61	2"			
74-80	2 1/2"	M10	2,00 x 20 mm	1,5 kN
83-91	3"			
108-114	4"			
131-135	5"			