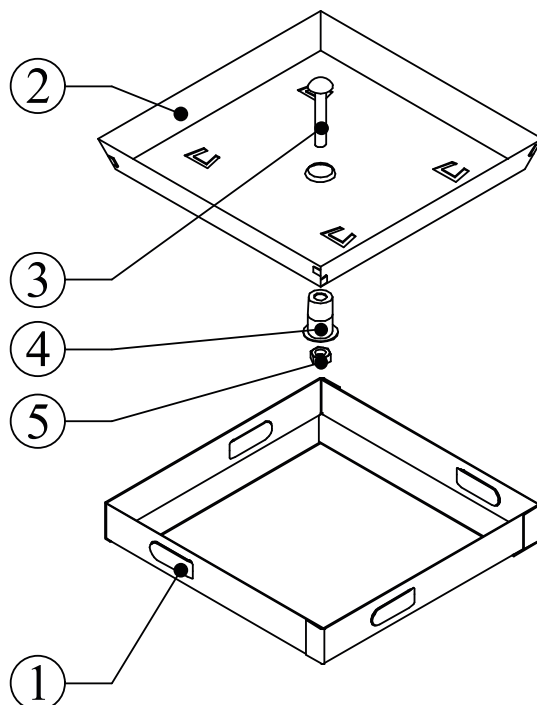


# SIGILLO H30

Codice articolo: EG001



Pos.	Descrizione	Q.tà	Simbolo	Cosa è	Dove va	
1	Telaio sigillo H30	1	DX51	Acciaio	Metallo	
			AISI304	Inox		
2	Padella sigillo H30	1	DX51	Acciaio	Metallo	
			AISI304	Inox		
3	Vite da carraio	1	Acciaio	Acciaio	Metallo	
			AISI304	Inox		
4	Tubo	1	DC04+LC	Acciaio	Metallo	
			CU ETP	Rame		
5	Dado M8 UNI 5588	1	FE360	Acciaio	Metallo	
			FE360	Acciaio		
	Imballo - Busta accessori	1		Polietilene	Plastica	
	Imballo - Reggetta	1		PVC	Plastica	
Verifica le disposizioni del tuo comune in riferimento alla gestione dei rifiuti						