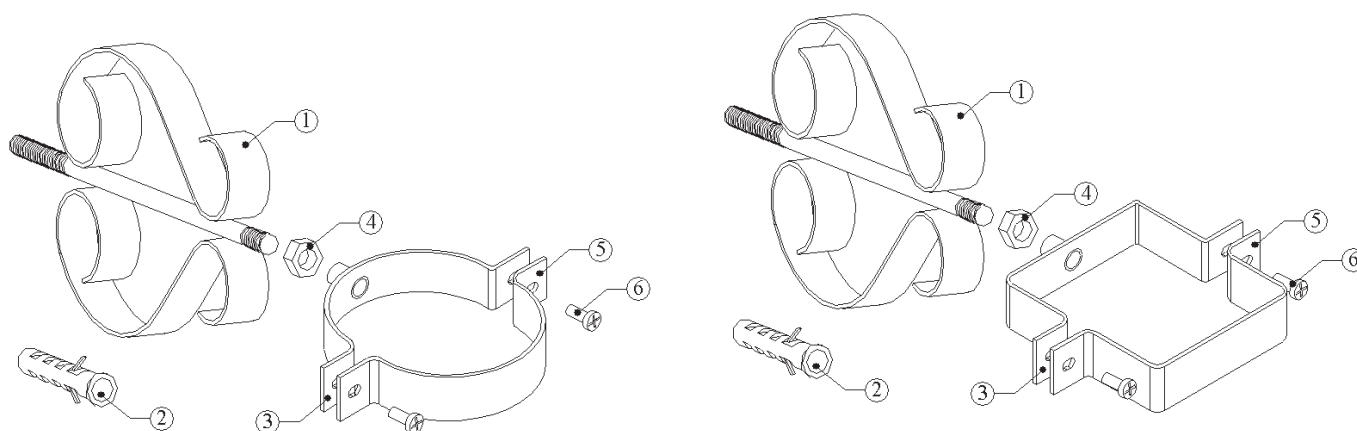


FERMATUBO PER PLUVIALE CON DECORO

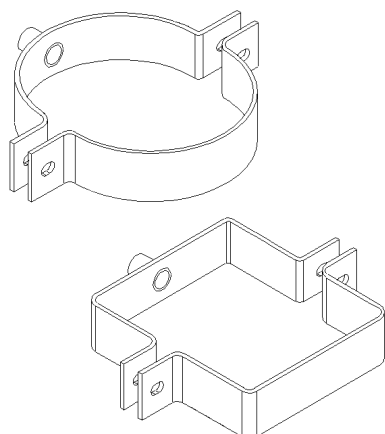
Codice articolo: IL019

Maggini S.r.l.
via delle Cannelle, 182
55054 Massarosa (Lucca)
Tel. 0584 943078 Fax 0584 943079
www.maggini.it | info@maggini.it



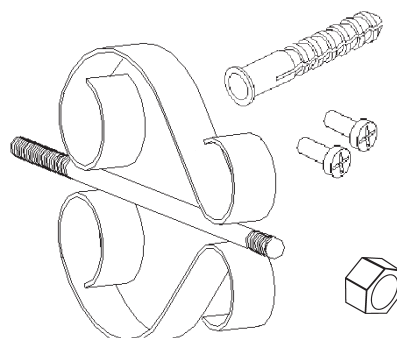
- Possibilità di realizzare articoli con dimensioni fuori standard su richiesta del cliente

COLLARE



- Misure diametro interno 80 e 100mm

COMPONENTI



- Vite cong. \varnothing (mm.): M8x190mm con decori
- Tassello \varnothing : 14mm / lunghezza: 80mm
- Viti M5x16mm
- Dado ottone M8

Pos.	Descrizione	Q.tà	Simbolo	Cosa è	Dove va
1	Vite di ancoraggio a parete con decoro ornamentale	1	CU	Rame	Metallo
2	Tassello	1	HDPE	HDPE	Plastica
3	Collare maschio	1	CU-ETP	Rame	Metallo
4	Dado di regolazione posizione fermatubo	1	OT58	Ottone	Metallo
5	Collare femmina	1	CU-ETP	Rame	Metallo
6	Viti di bloccaggio tubo	2	CU	Rame	Metallo
	Imballo: busta accessori	1		Polietilene	Plastica
	Imballo: scatola	1		Cartone	Carta



Verifica le disposizioni del tuo comune in riferimento alla gestione dei rifiuti