

# FERMATUBO PESANTE

Codice articolo: IL020

soluzioni per l'edilizia

**maggini**

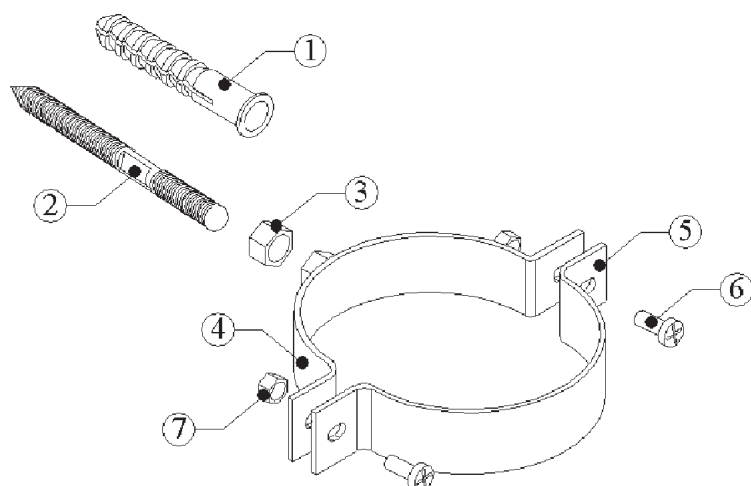
**Maggini S.r.l.**

via delle Cannelle, 182

55054 Massarosa (Lucca)

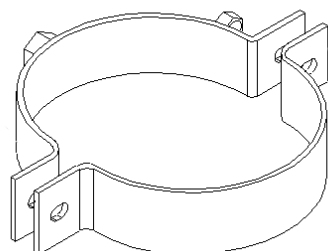
Tel. 0584 943078 Fax 0584 943079

www.maggini.it | info@maggini.it



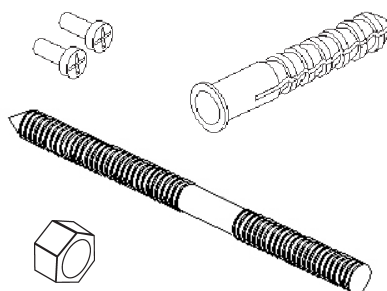
- Possibilità di realizzare articoli con dimensioni fuori standard su richiesta del cliente

## COLLARE



- Misure diametro interno da 80 a 350mm

## COMPONENTI



- Vite cong.  $\varnothing$  (mm.): M10x120mm
- Tassello  $\varnothing$ : 14mm / lunghezza: 80mm
- Viti M6x20mm
- Dado M6 (solo per acciaio inox)
- Dado M10

Pos.	Descrizione	Q.tà	Simbolo	Cosa è	Dove va
1	Tassello	1	ELTEX	Plastica	Plastica
2	Vite a muro	1	AISI 304	Acciaio	Metallo
			FE360		
3	Controdado M10	1	AISI 304	Acciaio	Metallo
			FE360		
4	Collare maschio	1	AISI 304	Acciaio	Metallo
			DD11		
5	Collare femmina	1	AISI 304	Acciaio	Metallo
			DD11		
6	Vite di bloccaggio tubo	2	AISI 304	Acciaio	Metallo
			CB4		
7	Dado M6 (solo per acciaio inox)	2	AISI 304	Acciaio	Metallo
			FE360		
	Imballo: busta accessori	1		Polietilene	Plastica
	Imballo: scatola	1		Cartone	Carta



Verifica le disposizioni del tuo comune in riferimento alla gestione dei rifiuti