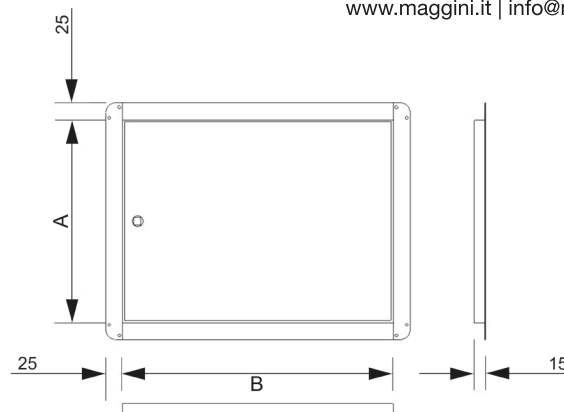
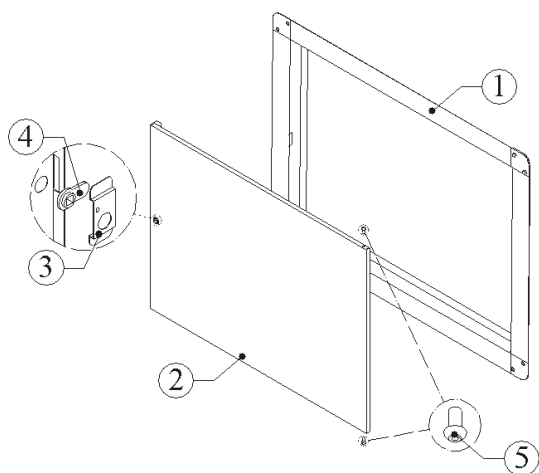


SPORTELLO PER CONTATORE

Codice articolo: IS001



Maggini S.r.l.
 via delle Cannelle, 182
 55054 Massarosa (Lucca)
 Tel. 0584 943078 Fax 0584 943079
 www.maggini.it | info@maggini.it

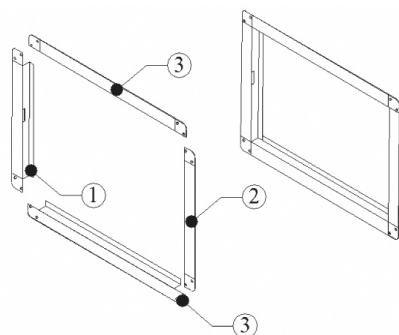


- Realizzazioni standard da 200Hx200L fino a 1000Hx600L

Sezione del profilo antinfortunistico antitaglio.

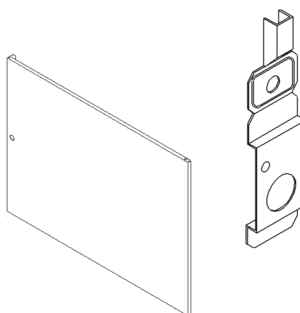
- Possibilità di realizzare articoli con dimensioni fuori standard su richiesta del cliente

TELAIO DELLO SPORTELLO



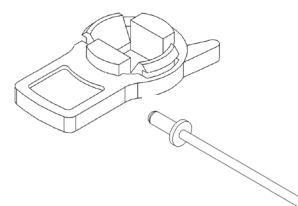
- Dotato di profilo antinfortunistico/antitaglio
- Dispone di grappe per l'ancoraggio al foro del muro

ANTA DELLO SPORTELLO



- Apertura anta reversibile
- Controserratura dotata di chiave a quadrello

COMPONENTI



- Realizzati con materie prime certificate e/o presso fornitori certificati
- Controllo della qualità eseguito mediante verifica dei certificati

Pos.	Descrizione	Q.tà	Simbolo	Cosa è	Dove va
1	Telaio sportello	1		Acciaio	Metallo
2	Anta sportello	1		Acciaio	Metallo
3	Controserratura	1		Acciaio	Metallo
4	Serratura	1		Nylon	Plastica
5	Rivetto	2		Acciaio	Metallo



Verifica le disposizioni del tuo comune in riferimento alla gestione dei rifiuti