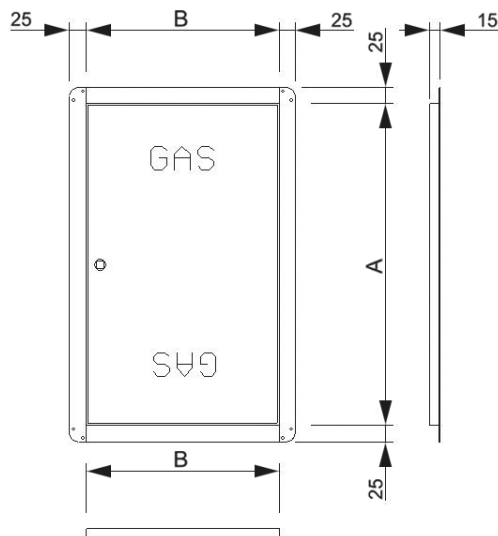
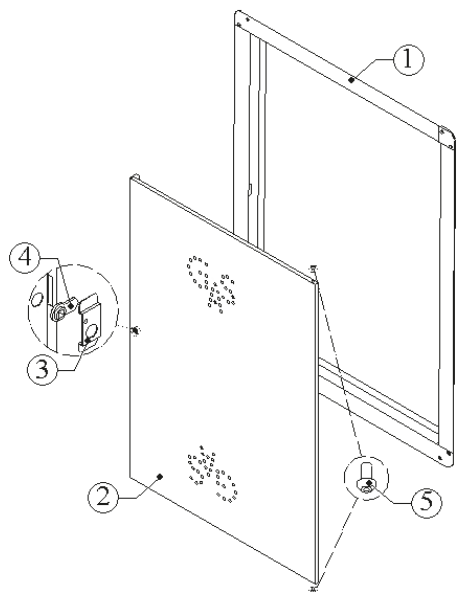


SPORTELLO PER CONTATORE GAS

Codice articolo: IS002



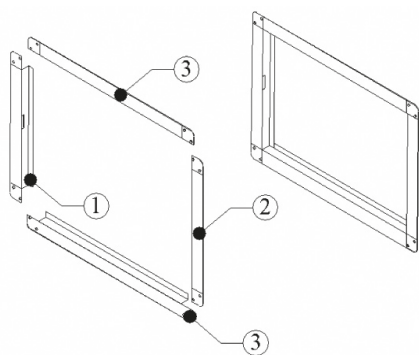
Maggini S.r.l.
 via delle Cannelle, 182
 55054 Massarosa (Lucca)
 Tel. 0584 943078 Fax 0584 943079
 www.maggini.it | info@maggini.it



Sezione del profilo antinfortunistico antitaglio.

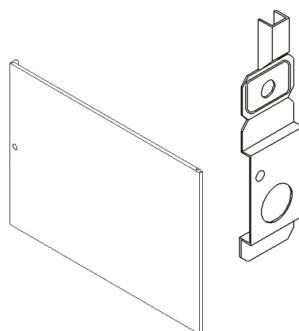
- Possibilità di realizzare articoli con dimensioni fuori standard su richiesta del cliente

TELAIO DELLO SPORTELLO



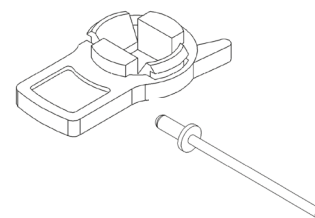
- Dotato di profilo antinfortunistico/antitaglio
- Dispone di grappe per l'ancoraggio al foro del muro

ANTA DELLO SPORTELLO



- Apertura anta reversibile
- Controserratura dotata di chiave a quadrello

COMPONENTI



- Realizzati con materie prime certificate e/o presso fornitori certificati
- Controllo della qualità eseguito mediante verifica dei certificati

| Pos. | Descrizione | Q.tà | Simbolo | Cosa è | Dove va |
|------|------------------|------|---------|---------|----------|
| 1 | Telaio sportello | 1 | | Acciaio | Metallo |
| 2 | Anta sportello | 1 | | Acciaio | Metallo |
| 3 | Controserratura | 1 | | Acciaio | Metallo |
| 4 | Serratura | 1 | | Nylon | Plastica |
| 5 | Rivetto | 2 | | Acciaio | Metallo |



Verifica le disposizioni del tuo comune in riferimento alla gestione dei rifiuti