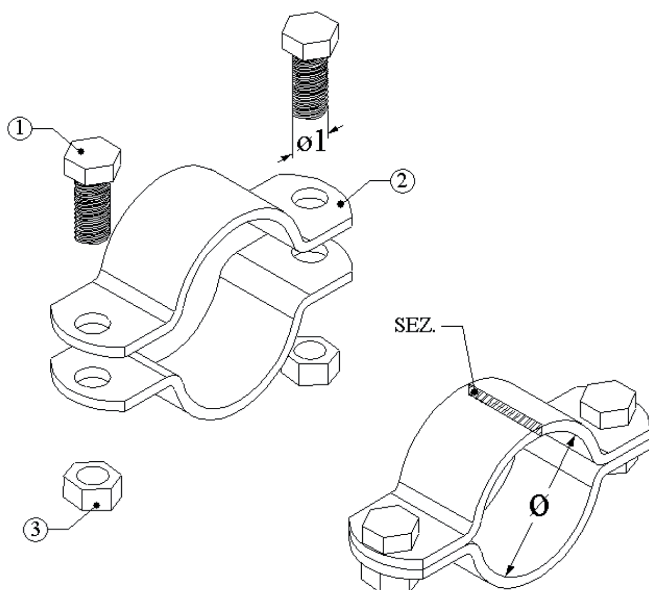


FERMATUBO A SALDARE CON KIT IT045

Codice articolo: IT031

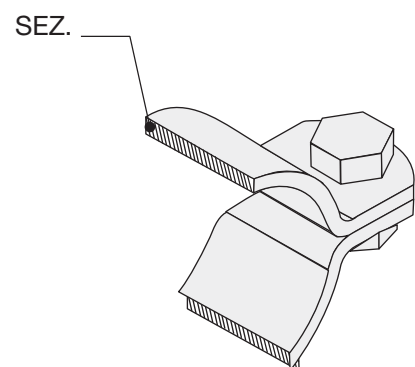


Maggini S.r.l.
 via delle Cannelle, 182
 55054 Massarosa (Lucca)
 Tel. 0584 943078 Fax 0584 943079
 www.maggini.it | info@maggini.it



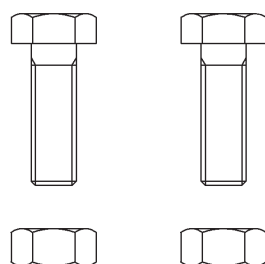
- Possibilità di realizzare articoli con dimensioni fuori standard su richiesta del cliente

COLLARE



- Sezione: 25X2,5 mm inox
- Sezione: 25X3 mm alluminio

COMPONENTI IT045



- Vite testa esagonale M8x25mm A2
- Dado: M8 A₂

Pos.	Descrizione	Q.tà	Simbolo	Cosa è	Dove va	
1	Vite					
2	Semicollare	2	AISI304	Inox	Metallo	
3	Dado					
	Imballo: busta accessori	1		Polietilene	Plastica	
	Imballo: scatola	1		Cartone	Carta	

Verifica le disposizioni del tuo comune in riferimento alla gestione dei rifiuti