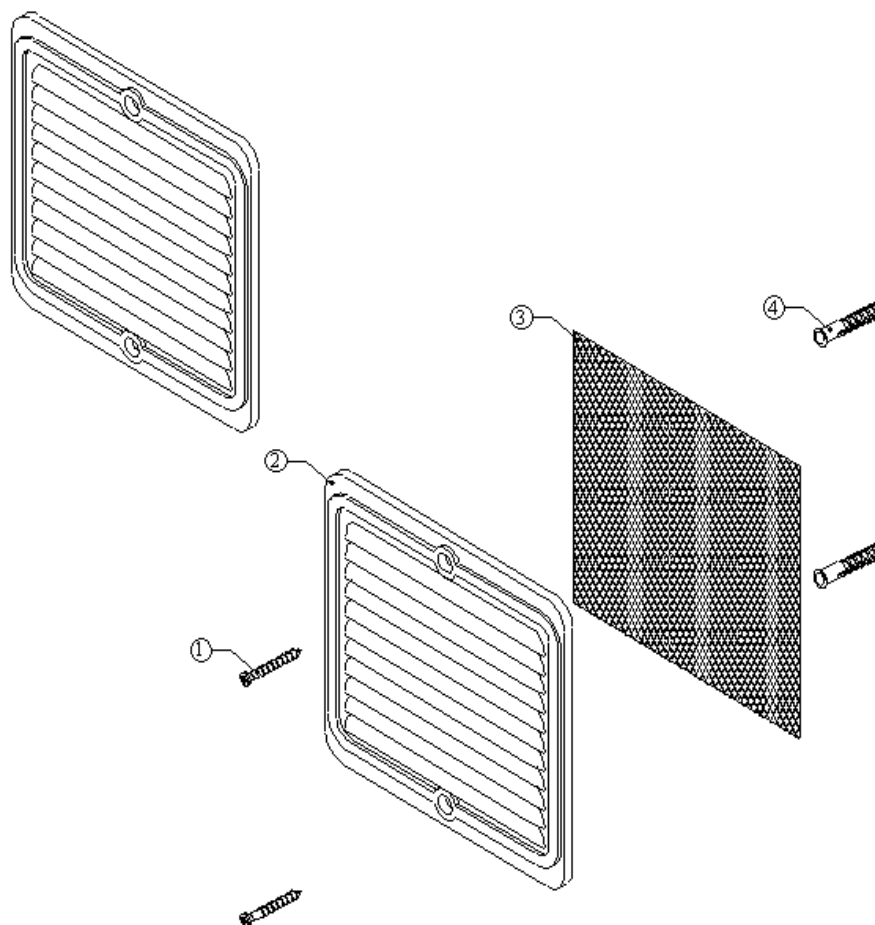


# GRIGLIA DA APPOGGIO MODULARE IN METALLO

Codice articolo: EV004



**Maggini S.r.l.**  
 via delle Cannelle, 182  
 55054 Massarosa (Lucca)  
 Tel. 0584 943078 Fax 0584 943079  
 www.maggini.it | info@maggini.it



Pos.	Descrizione	Q.tà	Simbolo	Cosa è	Dove va	
1	Vite	2		Acciaio	Metallo	
2	Testata griglia	1	CU CW024A H065	Rame		
			AL lega 3105 H24	Alluminio		
3	Griglia anti-insetti	1	AL lega 1050A	Alluminio		
4	Tasselli	2	ELTEX	Plastica	Plastica	
	Imballo - confezione termoretrattile	1		Nylon		
	Imballo - scatola	1		Cartone	Carta	

Verifica le disposizioni del tuo comune in riferimento alla gestione dei rifiuti