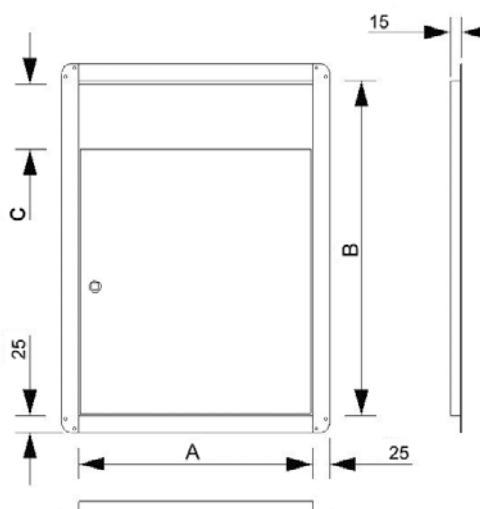
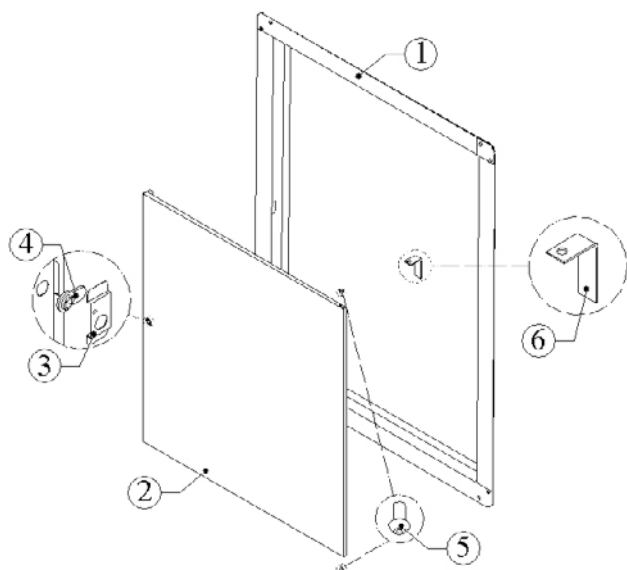


# SPORTELLO PER CONTATORE TIPO "GENOVA"

Codice articolo: IS003

**Maggini S.r.l.**  
via delle Cannelle, 182  
55054 Massarosa (LU)  
Tel. 0584 943078  
Fax 0584 943079  
www.maggini.it  
info@maggini.it



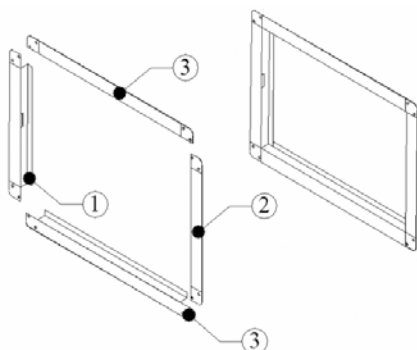
Sportello da incasso "tipo GENOVA" per ispezione contatore.

- Realizzazioni standard da 500Hx300L fino a 700Hx400L

Sezione del profilo antinfortunistico antitaglio.

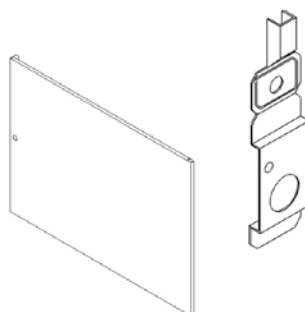
- Possibilità di realizzare articoli con dimensioni fuori standard su richiesta del cliente

## TELAIO DELLO SPORTELLO



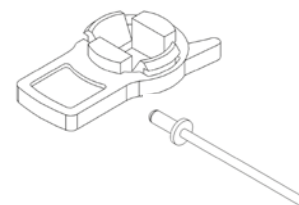
- Dotato di profilo antinfortunistico/antitaglio
- Dispone di grappe per l'ancoraggio al foro del muro

## ANTA DELLO SPORTELLO



- Apertura anta reversibile
- Controserratura dotata di chiave a quadrello

## COMPONENTI



- Realizzati con materie prime certificate e/o presso fornitori certificati
- Controllo della qualità eseguito mediante verifica dei certificati

Pos.	Descrizione	Q.tà	Simbolo	Cosa è	Dove va
1	Telaio sportello	1		Acciaio	Metallo
2	Anta sportello	1		Acciaio	Metallo
3	Controserratura	1		Acciaio	Metallo
4	Serratura	1		Nylon	Plastica
5	Rivetto	2	FE/CU	Ferro/Rame	Metallo
6	Squadretta di fissaggio	1		Acciaio	Metallo

Verifica le disposizioni del tuo comune in riferimento alla gestione dei rifiuti