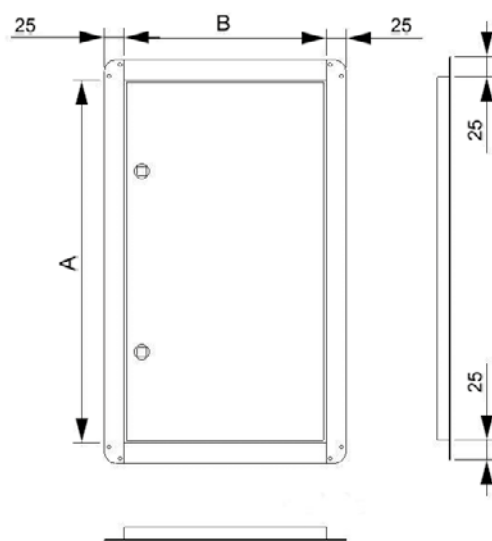
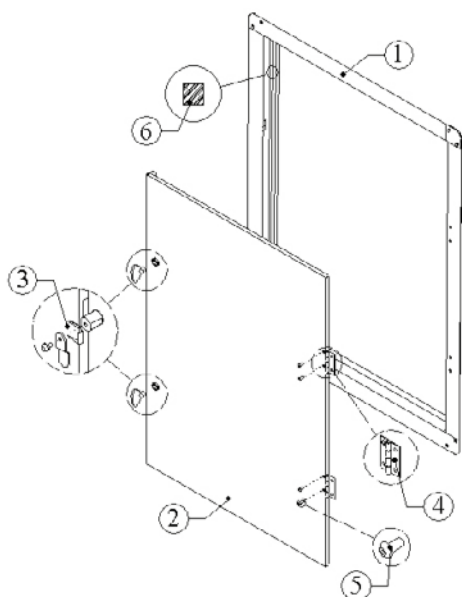


# SPORTELLO PER CONTATORE GAS CON GUARNIZIONE

Codice articolo: IS004

**Maggini S.r.l.**  
via delle Cannelle, 182  
55054 Massarosa (LU)  
Tel. 0584 943078  
Fax 0584 943079  
www.maggini.it  
info@maggini.it



Sportello da incasso per ispezione contatore GAS dotato di guarnizione di tenuta

- Realizzazioni standard da 500Hx300L fino a 700Hx400L

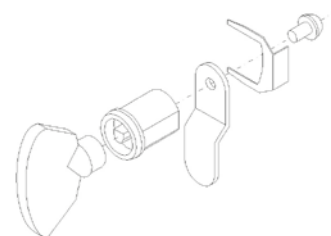
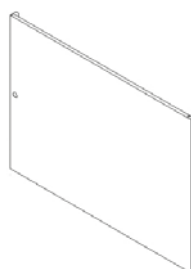
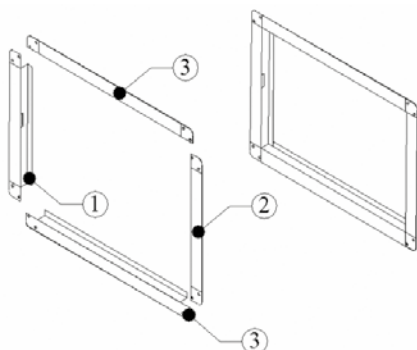
Sezione del profilo antinfortunistico antitaglio.

- Possibilità di realizzare articoli con dimensioni fuori standard su richiesta del cliente

## TELAIO DELLO SPORTELLO

## ANTA DELLO SPORTELLO

## SERRATURA CON CHIAVE A QUADRELLO



- Dotato di profilo antinfortunistico/antitaglio
- Dispone di grappe per l'ancoraggio al foro del muro

- Apertura anta reversibile

- Chiave femmina in plastica

Pos.	Descrizione	Q.tà	Simbolo	Cosa è	Dove va	
1	Telaio sportello	1		Acciaio	Metallo	
2	Anta sportello	1		Acciaio	Metallo	
3	Serratura stagna	1		Misto	Indifferenziata	
4	Cerniera	1		Acciaio	Metallo	
5	Rivetto	2	FE/CU	Ferro/Rame	Metallo	
6	Guarnizione	1		EPDM-EVA	Indifferenziata	

Verifica le disposizioni del tuo comune in riferimento alla gestione dei rifiuti