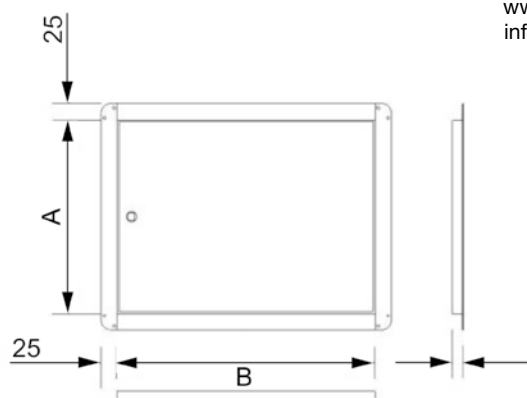
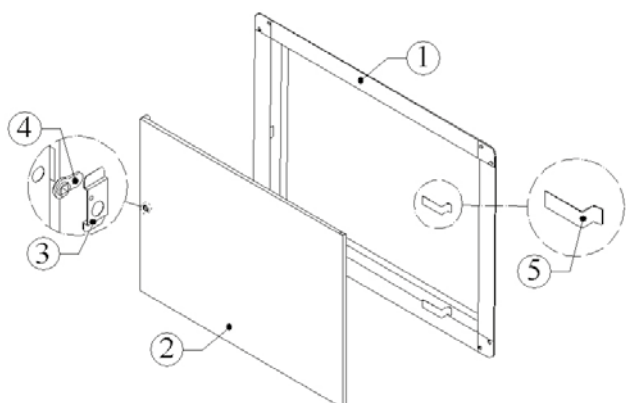


SPORTELLO PER COLLETTORE (PREVERNICIATO BIANCO OPACO)

Codice articolo: IS006

Maggini S.r.l.
via delle Cannelle, 182
55054 Massarosa (LU)
Tel. 0584 943078
Fax 0584 943079
www.maggini.it
info@maggini.it



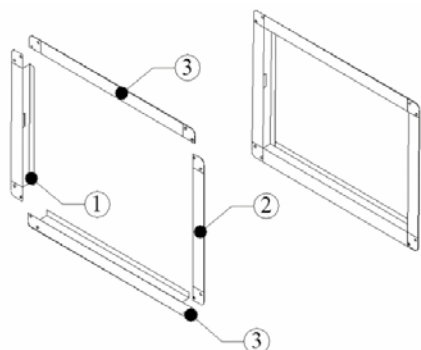
Sportello da incasso per ispezione collettore in lamiera preverniciata bianca RAL9010, con telaio a battente, serratura con chiave a quadrello; chiave maschio.

- Realizzazioni standard da 220Hx300L fino a 400Hx800L

Sezione del profilo antinfortunistico antitaglio.

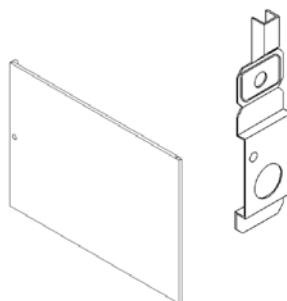
- Possibilità di realizzare articoli con dimensioni fuori standard su richiesta del cliente

TELAIO DELLO SPORTELLO



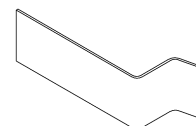
- Dotato di profilo antinfortunistico/antitaglio
- Dispone di grappe per l'ancoraggio al foro del muro

ANTA DELLO SPORTELLO



- Apertura anta reversibile
- Controserratura dotata di chiave a quadrello

STAFFA



- Realizzati con materie prime certificate e/o presso fornitori certificati
- Controllo della qualità eseguito mediante verifica dei certificati

Pos.	Descrizione	Q.tà	Simbolo	Cosa è	Dove va	
1	Telaio sportello	1		Acciaio	Metallo	
2	Anta sportello	1		Acciaio	Metallo	
3	Controserratura	1		Acciaio	Metallo	
4	Serratura	1		Nylon	Plastica	
5	Fermo di bloccaggio	2		Acciaio	Metallo	

Verifica le disposizioni del tuo comune in riferimento alla gestione dei rifiuti