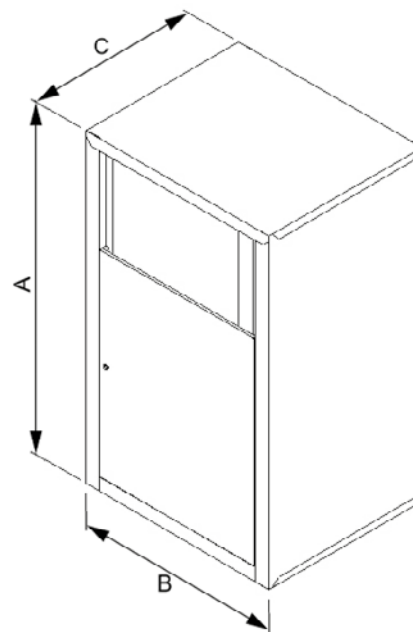
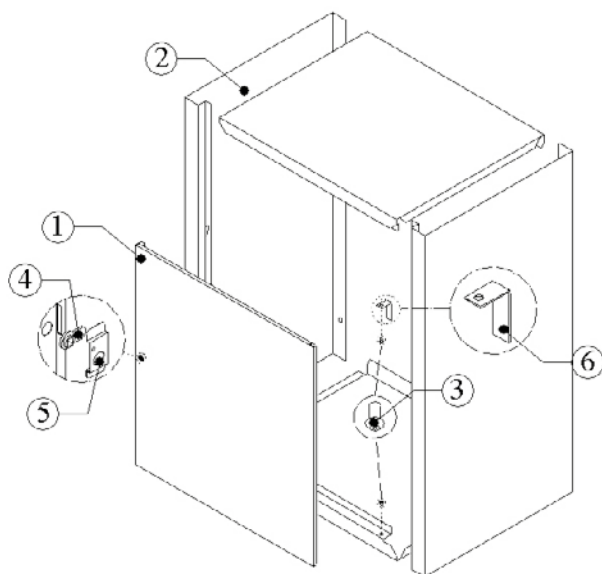


CASSETTA PER CONTATORE GAS TIPO "GENOVA"

Codice articolo: IS009

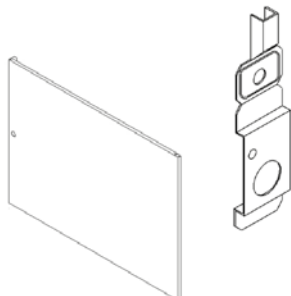


Cassetta con fondo chiuso prodotta da Maggini s.r.l. per la protezione del contatore. Realizzata in acciaio inox; acciaio zincato.

- Realizzazioni standard da 500x300x250 fino a 700x400x250

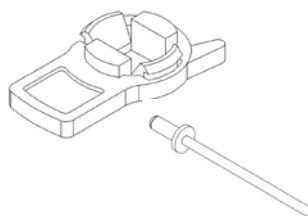
- Possibilità di realizzare articoli con dimensioni fuori standard su richiesta del cliente

ANTA DELLO SPORTELLO



- Apertura anta reversibile
- Controserratura dotata di chiave a quadrello

STAFFA



- Realizzati con materie prime certificate e/o presso fornitori certificati
- Controllo della qualità eseguito mediante verifica dei certificati

Pos.	Descrizione	Q.tà	Simbolo	Cosa è	Dove va	
1	Anta sportello GAS	1		Acciaio	Metallo	
2	Telaio cassetta	1		Acciaio	Metallo	
3	Rivetto	1		Acciaio	Metallo	
4	Serratura	1		Nylon	Plastica	
5	Controserratura	2		Acciaio	Metallo	
6	Squadra di fissaggio	1		Acciaio	Metallo	
Verifica le disposizioni del tuo comune in riferimento alla gestione dei rifiuti						