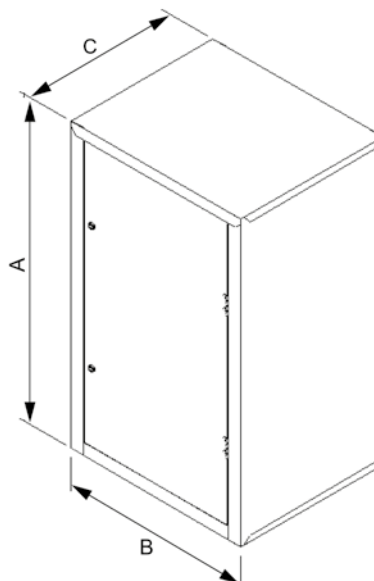
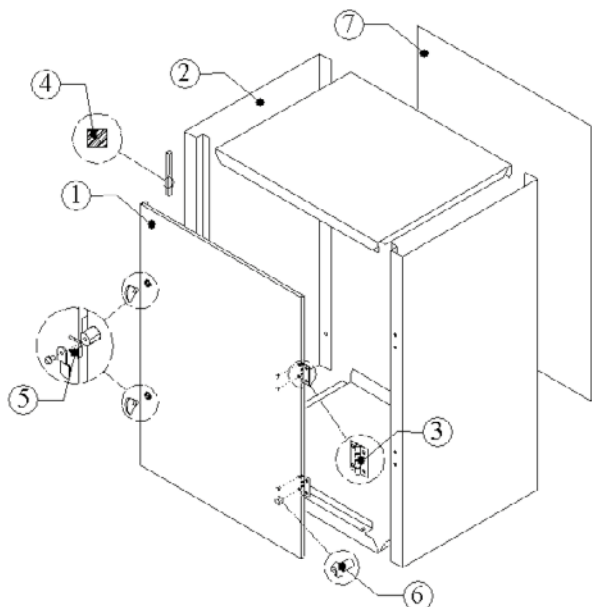


CASSETTA PER CONTATORE GAS CON GUARNIZIONE (CON FONDO CHIUSO)

Codice articolo: IS011

Maggini S.r.l.
via delle Cannelle, 182
55054 Massarosa (LU)
Tel. 0584 943078
Fax 0584 943079
www.maggini.it
info@maggini.it

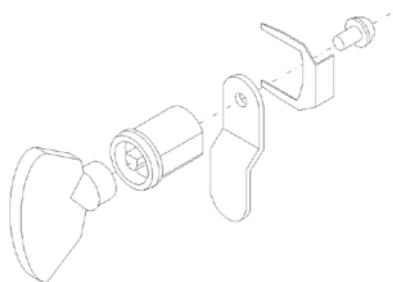


Cassetta adatta alla protezione del contatore GAS. Consente l'ispezione/controllo ogni volta che lo si ritenga necessario. Dotata di guarnizione atta ad impedire l'eventuale fuoriuscita di gas. Realizzata in: lamiera zincata; acciaio inox; acciaio preverniciato RAL9010.

- Possibilità di realizzare articoli con dimensioni fuori standard su richiesta del cliente

- Realizzazioni standard da 500x300x250 fino a 700x400x250

SERRATURA CON CHIAVE A QUADRELLO



- Chiave femmina in plastica

Pos.	Descrizione	Q.tà	Simbolo	Cosa è	Dove va	
1	Anta sportello GAS	1		Acciaio	Metallo	
2	Telaio cassetta	1		Acciaio	Metallo	
3	Cerniera	1		Acciaio	Metallo	
4	Guarnizione	1		Misto	Indifferenziata	
5	Serratura stagna	2		Misto	Indifferenziata	
6	Rivetto	1		Acciaio	Metallo	
Verifica le disposizioni del tuo comune in riferimento alla gestione dei rifiuti						