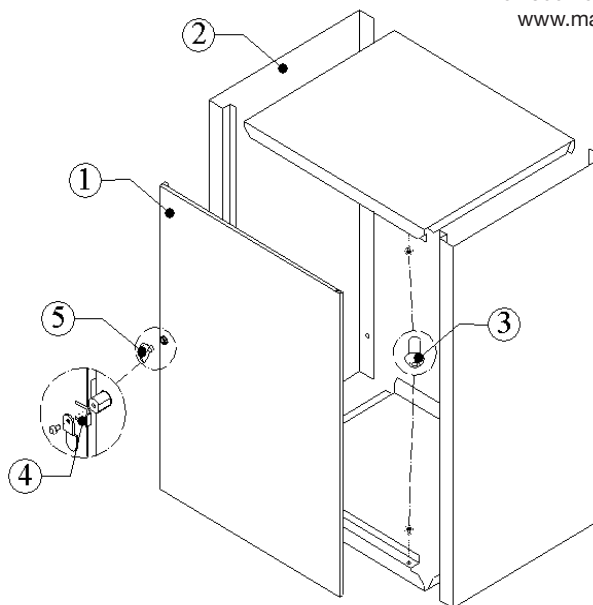
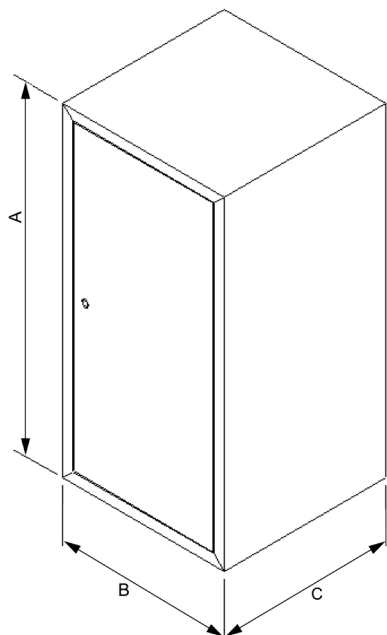


COPRIBOMBOLA IN KIT DI MONTAGGIO

Codice articolo: IS019



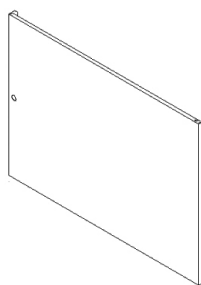
Vano di protezione per bombole in kit di montaggio.
 Realizzato in acciaio verniciato bianco.

- Realizzazioni standard da 800(A)x500(B)x300(C) fino a 1200(A)x600(B)x420(C)

Sezione del profilo antinfortunistico antitaglio.

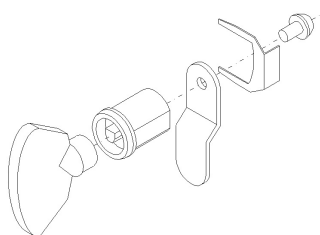
- Possibilità di realizzare articoli con dimensioni fuori standard su richiesta del cliente

ANTA DELLO SPORTELLO



- Apertura anta reversibile
- Controserratura dotata di chiave a quadrello

SERRATURA CON CHIAVE A QUADRELLO



- Chiave femmina in plastica

Pos.	Descrizione	Q.tà	Simbolo	Cosa è	Dove va
1	Anta sportello	1		Acciaio	Metallo
2	Telaio cassetta	1		Acciaio	Metallo
3	Rivetto	2		Acciaio	Metallo
4	Serratura stagna	1		Misto	Indifferenziata
5	Chiave a quadrello	1		Plastica	Plastica

Verifica le disposizioni del tuo comune in riferimento alla gestione dei rifiuti